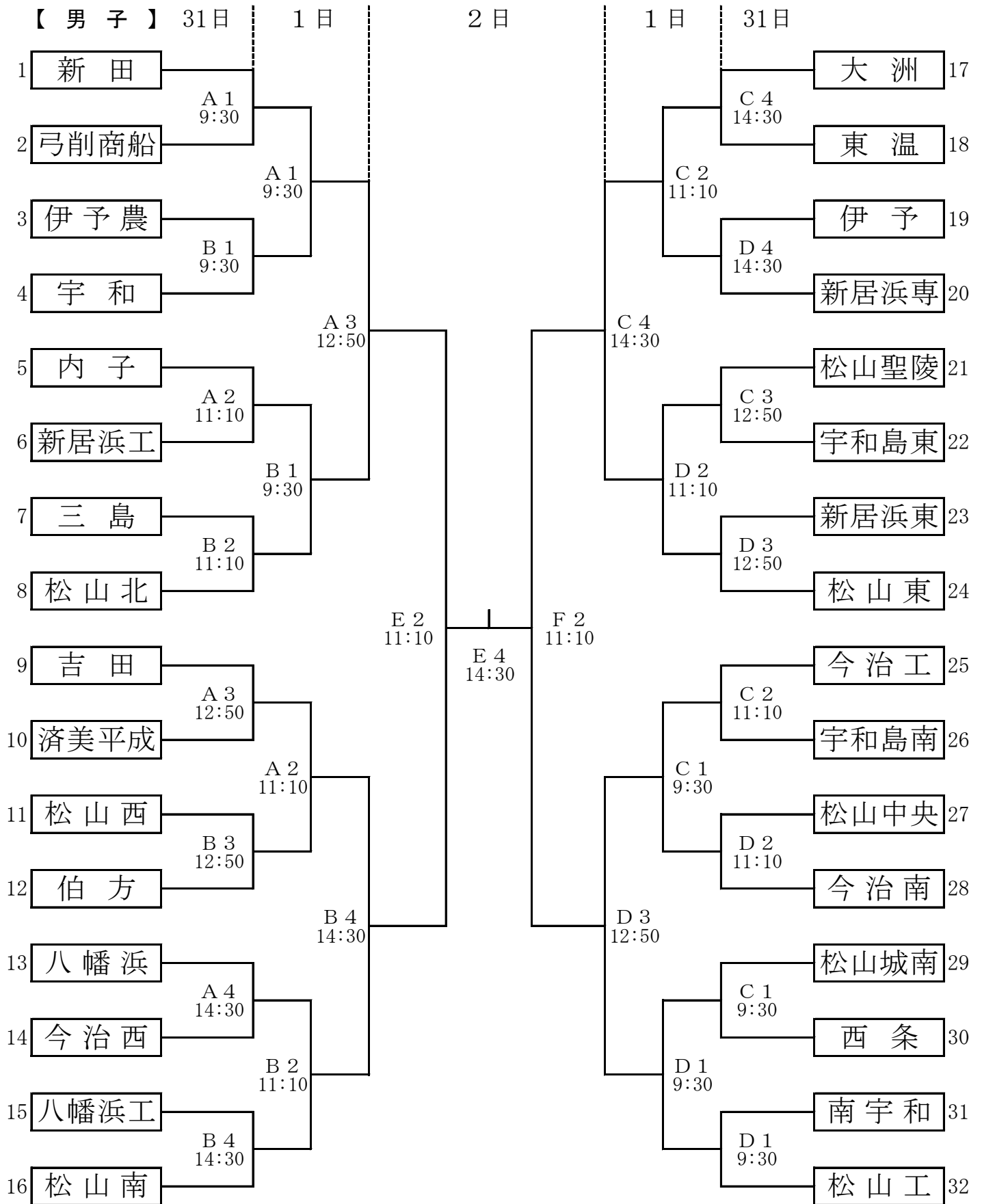


平成26年度 愛媛県高等学校総合体育大会バスケットボール競技



試合会場 松山南高校……A/B 松山工業高校……C/D 伊予市民体育館……E/F

平成26年度 愛媛県高等学校総合体育大会バスケットボール競技 [男子]結果

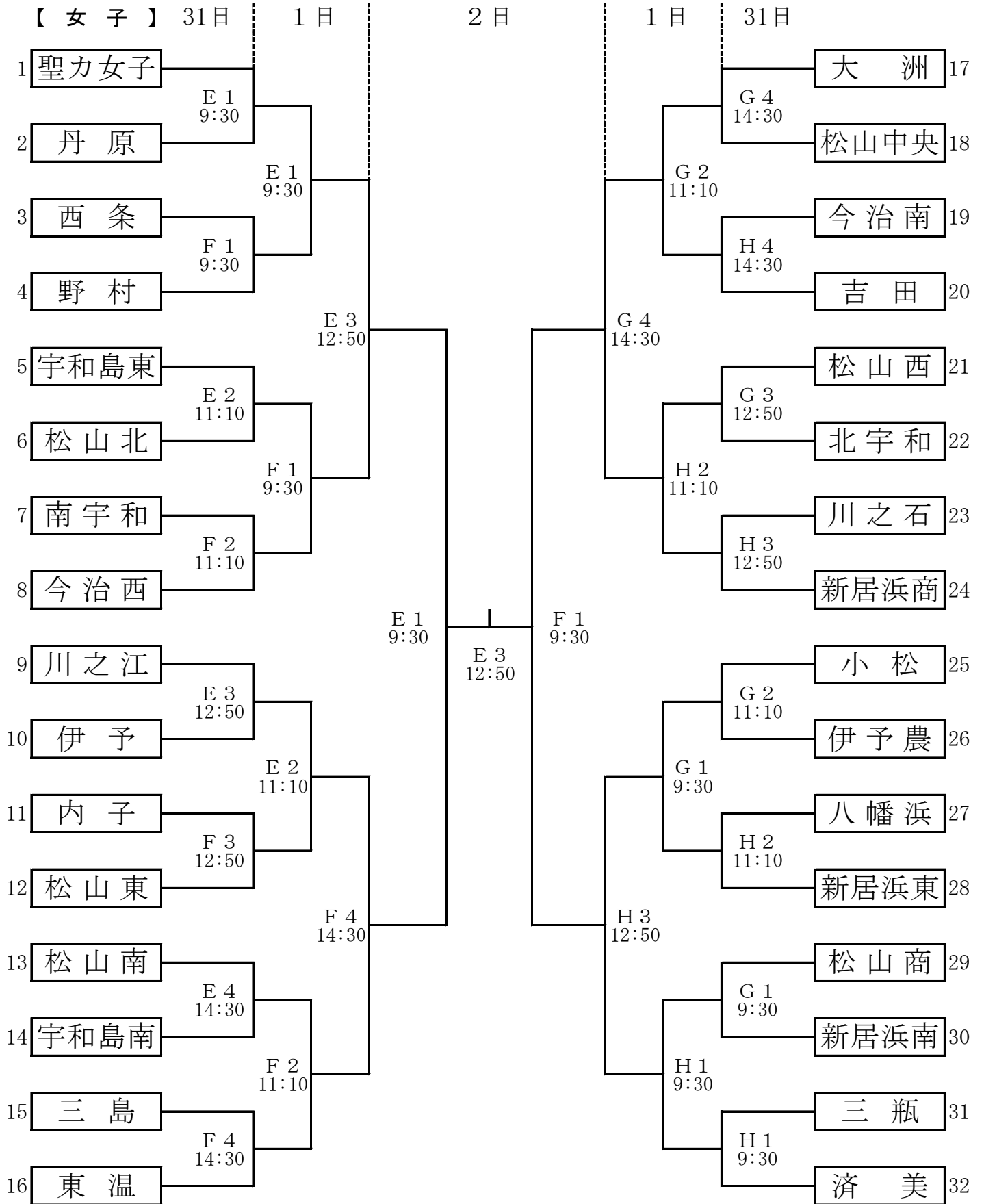
期日：平成26年5月31日(土)・6/1日(日)・2日(月)

会場：松山南高校(A/B)・松山工業高校(C/D)・伊予市民体育館(E/F)

| No | Aチーム | 得点 | | | | Bチーム | ランク | No | Aチーム | 得点 | | | | Bチーム |
|----|------------|----|--|---|---|--------------|-----|----|-------------|----|--|---|---|------------|
| A1 | 新田 高校 | | | — | — | 弓削商船 高校 | 1回戦 | B1 | 伊予農 高校 | | | — | — | 宇和 高校 |
| A2 | 内子 高校 | | | — | — | 新居浜工 高校 | 1回戦 | B2 | 三島 高校 | | | — | — | 松山北 高校 |
| A3 | 吉田 高校 | | | — | — | 済美平成 中等教育 | 1回戦 | B3 | 松山西 中等教育 | | | — | — | 伯方 高校 |
| A4 | 八幡浜 高校 | | | — | — | 今治西 高校 | 1回戦 | B4 | 八幡浜工 高校 | | | — | — | 松山南 高校 |
| C1 | 松山城南 高校 | | | — | — | 西条 高校 | 1回戦 | D1 | 南宇和 高校 | | | — | — | 松山工 高校 |
| C2 | 今治工 高校 | | | — | — | 宇和島南 中等教育 | 1回戦 | D2 | 松山中央 高校 | | | — | — | 今治南 高校 |
| C3 | 松山聖陵 高校 | | | — | — | 宇和島東 高校 | 1回戦 | D3 | 新居浜東 高校 | | | — | — | 松山東 高校 |
| C4 | 大洲 高校 | | | — | — | 東温 高校 | 1回戦 | D4 | 伊予 高校 | | | — | — | 新居浜専 高校 |

| No | Aチーム | 得点 | | | | Bチーム | ランク | No | Aチーム | 得点 | | | | Bチーム |
|----|------|----|--|---|--|------|-----|----|------|----|--|---|--|------|
| A1 | 高校 | | | — | | 高校 | 2回戦 | B1 | 高校 | | | — | | 高校 |
| A2 | 高校 | | | — | | 高校 | 2回戦 | B2 | 高校 | | | — | | 高校 |
| C1 | 高校 | | | — | | 高校 | 2回戦 | D1 | 高校 | | | — | | 高校 |
| C2 | 高校 | | | — | | 高校 | 2回戦 | D2 | 高校 | | | — | | 高校 |
| A3 | 高校 | | | — | | 高校 | 3回戦 | D3 | 高校 | | | — | | 高校 |
| B4 | 高校 | | | — | | 高校 | 3回戦 | C4 | 高校 | | | — | | 高校 |
| E2 | 高校 | | | — | | 高校 | 準決勝 | F2 | 高校 | | | — | | 高校 |
| E4 | 高校 | | | — | | 高校 | 決勝 | | | | | | | |

平成26年度 愛媛県高等学校総合体育大会バスケットボール競技



試合会場 伊予市民体育館……E/F 松山中央高校……G/H

平成24度 愛媛県高等学校総合体育大会バスケットボール競技 [女子]結果

期日：平成24年6月2日(土)・3日(日)・4日(月)

会場：伊予市民体育館(E/F)松山中央高校(G/H)

| No | Aチーム | 得点 | | | | Bチーム | ランク | No | Aチーム | 得点 | | | | Bチーム |
|----|------------|----|--|---|--|------------|-----|----|---------------|----|--|---|--|------------|
| E1 | 聖力女子 高校 | | | — | | 丹原 高校 | 1回戦 | F1 | 西条 中等教育学校 | | | — | | 野村 高校 |
| E2 | 宇和島東 高校 | | | — | | 松山北 高校 | 1回戦 | F2 | 南宇和 中等教育学校 | | | — | | 今治西 高校 |
| E3 | 川之江 高校 | | | — | | 伊予 高校 | 1回戦 | F3 | 内子 高校 | | | — | | 松山東 高校 |
| E4 | 松山南 高校 | | | — | | 宇和島南 高校 | 1回戦 | F4 | 三島 高校 | | | — | | 東温 高校 |
| G1 | 松山商 高校 | | | — | | 新居浜南 高校 | 1回戦 | H1 | 三瓶 高校 | | | — | | 済美 高校 |
| G2 | 小松 高校 | | | — | | 伊予農 高校 | 1回戦 | H2 | 八幡浜 高校 | | | — | | 新居浜東 高校 |
| G3 | 松山西 高校 | | | — | | 北宇和 高校 | 1回戦 | H3 | 川之石 高校 | | | — | | 新居浜商 高校 |
| G4 | 大洲 高校 | | | — | | 松山中央 高校 | 1回戦 | H4 | 今治南 高校 | | | — | | 吉田 高校 |

| No | Aチーム | 得点 | | | | Bチーム | ランク | No | Aチーム | 得点 | | | | Bチーム |
|----|------|----|--|---|--|------|-----|----|------|----|--|---|--|------|
| E1 | 高校 | | | — | | 高校 | 2回戦 | F1 | 高校 | | | — | | 高校 |
| E2 | 高校 | | | — | | 高校 | 2回戦 | F2 | 高校 | | | — | | 高校 |
| G1 | 高校 | | | — | | 高校 | 2回戦 | H1 | 高校 | | | — | | 高校 |
| G2 | 高校 | | | — | | 高校 | 2回戦 | H2 | 高校 | | | — | | 高校 |
| E3 | 高校 | | | — | | 高校 | 3回戦 | H3 | 高校 | | | — | | 高校 |
| F4 | 高校 | | | — | | 高校 | 3回戦 | G4 | 高校 | | | — | | 高校 |
| E1 | 高校 | | | — | | 高校 | 準決勝 | F1 | 高校 | | | — | | 高校 |
| E3 | 高校 | | | — | | 高校 | 決勝 | | | | | — | | |