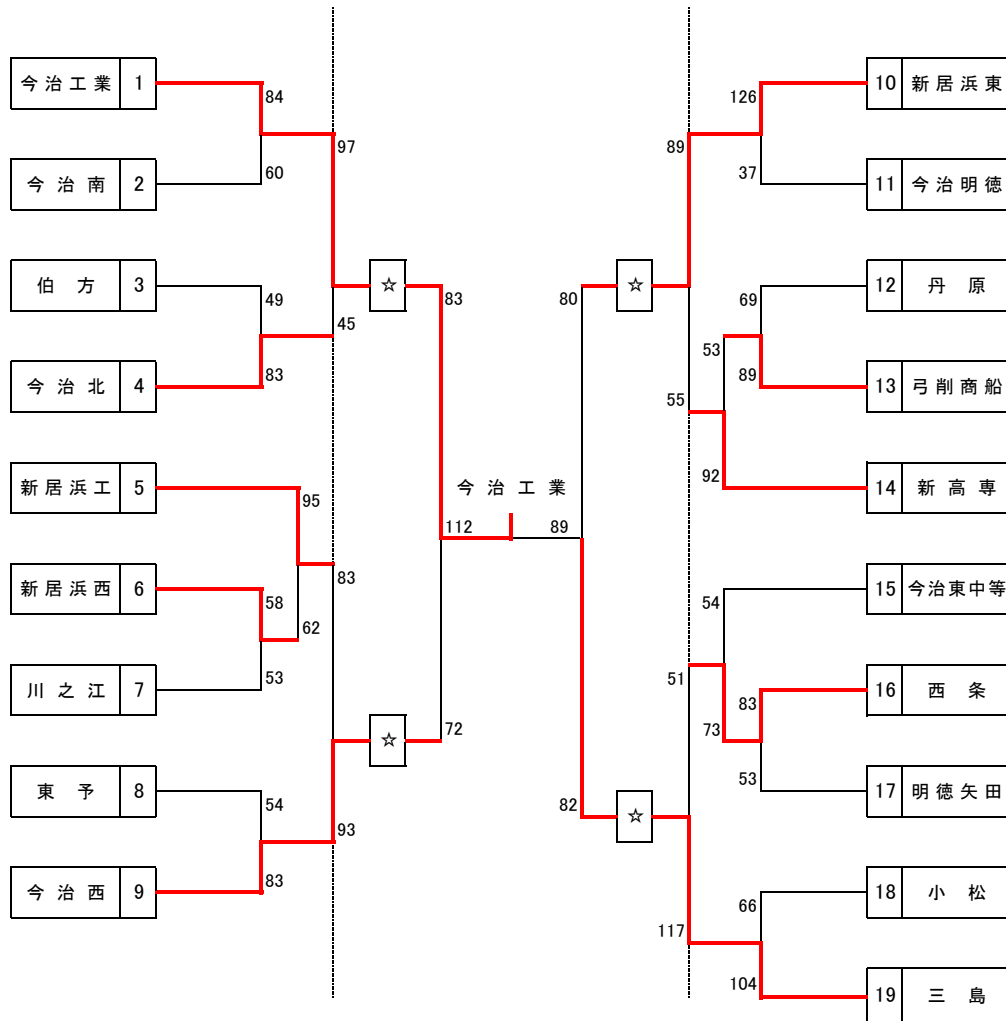


平成26年度 愛媛県高等学校総合体育大会バスケットボール競技東予地区予選会 勝ち上がり(男子)

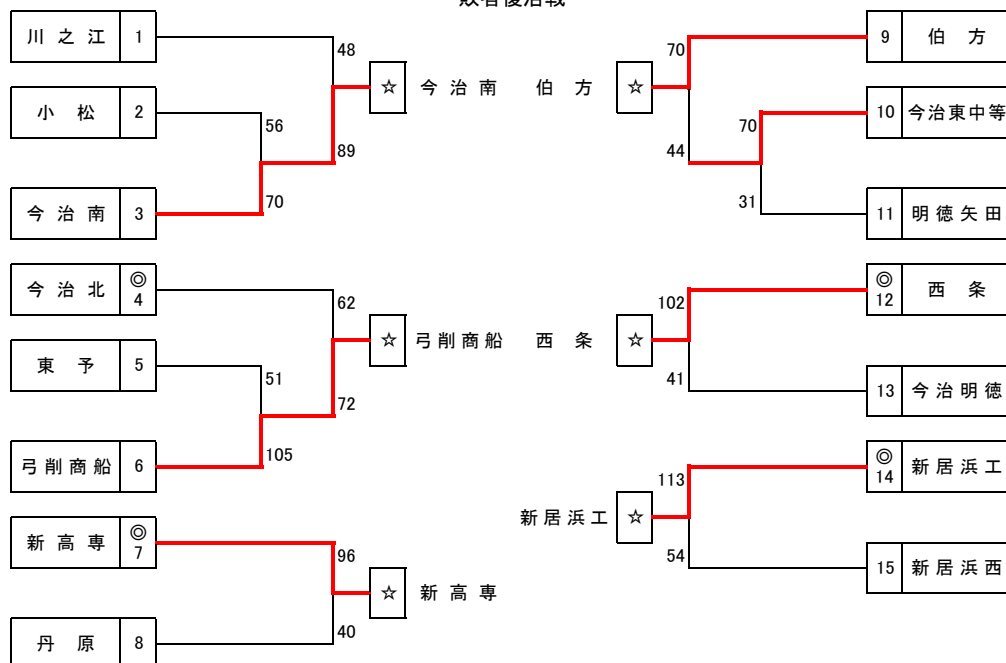
1 日時 平成26年4月19日(土)、20日(日)

2 会場 今治工業高等学校体育館(Aコート:ステージ側 Bコート:玄関側)
今治北高等学校体育館(Cコート:ステージ側 Dコート:玄関側)

出場チーム19チーム中 県大会出場10チーム (☆印:県大会出場)



敗者復活戦



今治工業高校、三島高校、今治西高校、新居浜東高校、今治南高校、
弓削商船高専、新居浜高専、伯方高校、西条高校、新居浜工業高校が県大会出場

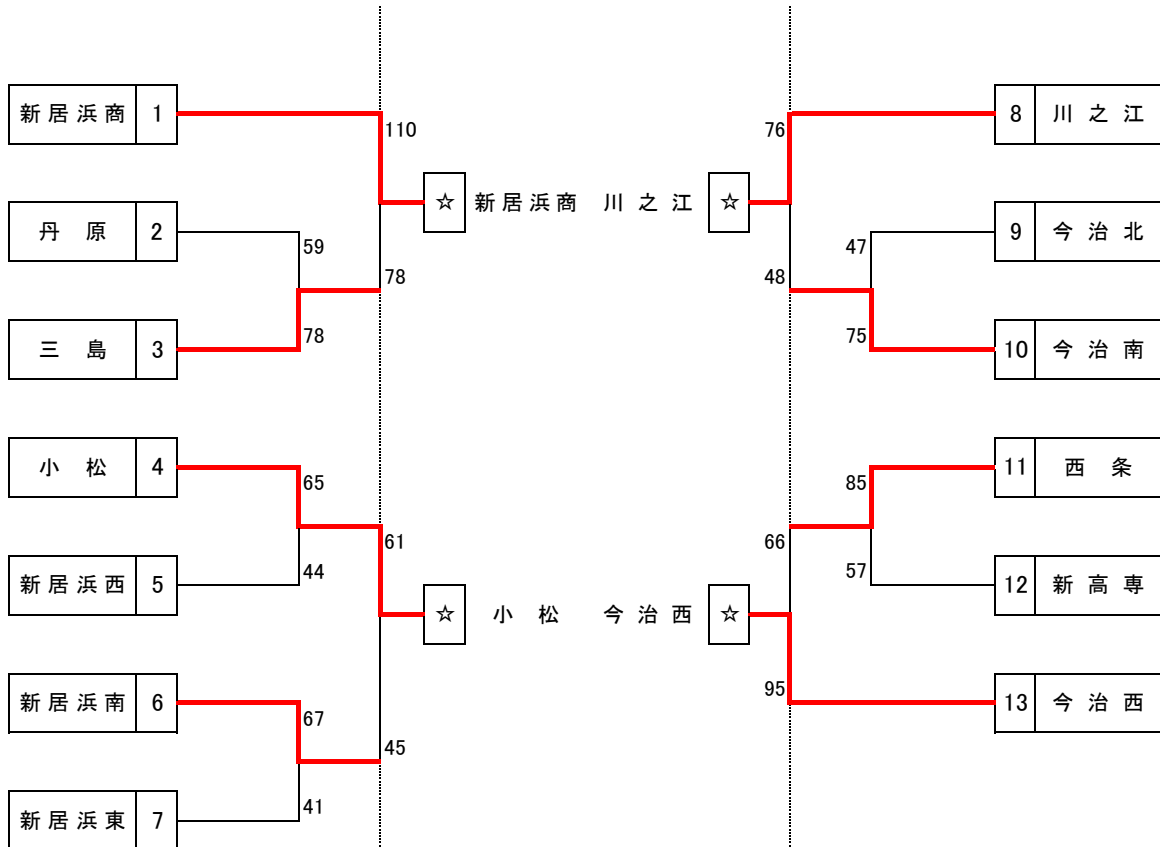
A7	小松 高校	56	14 11 12 19	— — — —	21 18 17 14	70	今治南 高校	敗者 復活 1回戦	B7	東予 高校	51	4 16 12 19	— — — —	27 27 22 29	105	弓削商船 高校
C7	今治東 中等教育	70	16 19 10 25	— — — —	13 0 12 6	31	明德矢田 高校	敗者 復活 1回戦								
A9	新高専 高校	96	33 29 15 19	— — — —	13 9 15 3	40	丹原 高校	敗者 復活 代表 決定戦	D10	伯方 高校	70	22 16 16 16	— — — —	3 11 9 21	44	今治東 中等教育
A10	川之江 高校	48	15 13 8 12	— — — —	20 23 21 25	89	今治南 高校	敗者 復活 代表 決定戦	B10	今治北 高校	62	17 13 17 15	— — — —	17 18 15 22	72	弓削商船 高校
C11	西条 高校	102	20 17 22 43	— — — —	3 12 13 13	41	今治明德 高校	敗者 復活 代表 決定戦	B11	新居浜工 高校	113	31 26 27 29	— — — —	6 13 17 18	54	新居浜西 高校

平成26年度 愛媛県高等学校総合体育大会バスケットボール競技東予地区予選会 勝ち上がり(女子)

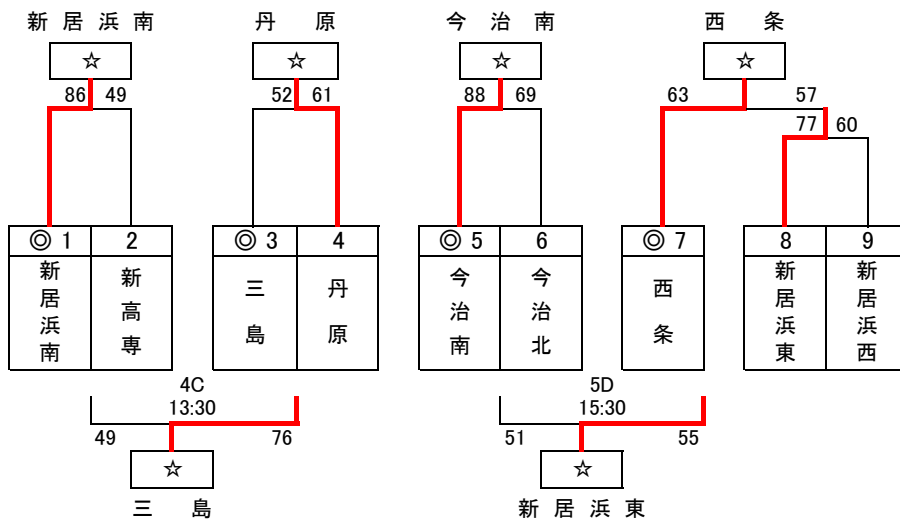
1 日時 平成26年4月19日(土)、20日(日)

2 会場 今治北高等学校体育館(Cコート:ステージ側 Dコート:玄関側)

出場チーム13チーム中 県大会出場10チーム (☆印:県大会出場)



敗者復活戦



新居浜商業高校、今治西高校、川之江高校、小松高校、新居浜南高校
 丹原高校、今治南高校、西条高校、三島高校、新居浜東高校が県大会出場

平成26年度 愛媛県高等学校総合体育大会バスケットボール競技東予地区予選会 [女子]結果

期日：平成26年4月19日(土)・20日(日)

会場：今治北高等学校体育館(C/D)

No	Aチーム	得点				Bチーム	ランク	No	Aチーム	得点				Bチーム		
C1	丹原 高校	59	10 23 14 12	— — — —	13 23 14 28	78	三島 高校	1回戦								
C2	小松 高校	65	28 12 9 16	— — — —	9 9 15 11	44	新居浜西 高校	1回戦	D2	新居浜南 高校	67	20 15 17 15	— — — —	15 4 9 13	41	新居浜東 高校
C4	今治北 高校	47	10 17 17 3	— — — —	22 20 16 17	75	今治南 高校	1回戦	D4	西条 高校	85	19 28 14 24	— — — —	17 7 25 8	57	新高専 高校
C5	新居浜商 高校	110	37 20 18 35	— — — —	13 15 37 13	78	三島 高校	2回戦	D5	小松 高校	61	14 18 21 8	— — — —	10 9 14 12	45	新居浜南 高校
C6	川之江 高校	76	19 12 29 16	— — — —	7 15 16 10	48	今治南 高校	2回戦	D6	西条 高校	66	16 17 18 15	— — — —	32 25 20 18	95	今治西 高校
C7	新居浜東 高校	77	12 24 18 23	— — — —	11 20 9 20	60	新居浜西 高校	敗者復活 1回戦								
C8	新居浜南 高校	86	18 31 21 16	— — — —	12 10 11 16	49	新高専 高校	敗者復活 代表 決定戦	D8	三島 高校	52	12 9 15 16	— — — —	19 15 13 14	61	丹原 高校
C9	今治南 高校	88	22 20 20 26	— — — —	16 15 20 18	69	今治北 高校	敗者復活 代表 決定戦	D9	西条 高校	63	19 13 15 16	— — — —	15 16 10 16	57	新居浜東 高校
C10	新高専 高校	49	5 10 16 18	— — — —	22 24 15 15	76	三島 高校	敗者復活 代表 決定戦	D11	今治北 高校	51	17 10 10 14	— — — —	14 6 20 15	55	新居浜東 高校