

【**嚴重注意**】

26.9/28

- **ゴミの放置が非常に多くなっています。**

ゴミは、会場で購入したしなに関わらず必ず持ち帰ってください。

- ・ 2リットルのペットボトルをわざわざ回収箱のふたを開けて入れている
- ・ 回収箱のふたが閉まらなくても放っている、
- ・ 入らなければ周辺に放置している、
- ・ 専用の回収箱に普通のゴミを入れている・・・など目に余ります。

試合後のベンチ、待機場所等を見直し、必ず持ち帰ってください。

使用状況が悪いと以後の使用を断られる場合があります。

- **忘れ物が大変多くなっています。帰りによく確認してください。**

原則、忘れ物は会場にあずけています。ご自身で連絡を取って取りに行ってください。

なお、体育館の規定に沿って処分の対象となります。

【**お知らせ**】

26.9/28

- **大会当日、T Oテーブルに置いてある「オフィシャルの方へ」をよく読んで、確認・記録をしてください。（次ページ参照）**
- **「注意事項」をよく読み、大会運営にご協力をお願いします。**
- **一部、日程(会場)が要項と変わっております。ご了承ください。**

注 意 事 項

- ・ 会場設営および後片付けについては、第1および最終の試合・TOチームを中心に、みんなで協力しておこないましょう！
- ・ 会場美化をこころがけ、**ゴミは必ず持ち帰る！**
- ・ 喫煙場所など施設使用上の注意は、各会場の指示に従う。
- ・ ルールの確認をチーム内で徹底する。
- ・ **コート内には素足・靴下のままで入らない。**
- ・ 審判の服装・ホイッスルは各チームで準備する。
**審判の服装は、審判用のシャツ・黒色の長ズボンが好ましい。
(来年度からは、この服装を基本とする。)**
- ・ **審判をした者は、試合終了後、会場責任者のところで審判料を受け取り、受領証に必ず署名押印(サイン)する。**
- ・ 競技者の変更・追加については、**試合前の金曜日までに下記に必ず連絡する。**
※連絡先=佐々木 メール・・・eb_general@yahoo.co.jp
- ・ **メンバー表は必ず提出する。**
チーム責任者は、メンバー(スタート)チェックを行い、該当箇所にサインをする。

※ その他詳細は、要項で確認してください。

オフィシャルの方へ

試合終了後は、次のTOにわかるように、この紙を一番上にしておいてください。

※担当チームは下の表によって確認してください。

- 試合開始に遅れないように準備してください。
- スコアシートは、協会が準備したものを使用してください。
- **チームからメンバー表を必ず提出してもらってください。**
- スコアの選手名とチームから提出されたメンバー表をきちんと照合し、**相違があった場合は会場責任者に報告してください。**
照合後、チーム責任者にスタートチェック・サインをしてもらってください。
(連絡のなかった場合は、今期に登録予定でも変更及び追加は認めません。)
- 試合終了後は、**スコアをきちんと完成**させて、審判に確認・サインをしてもらってください。→会場責任者に渡してください。
タイマーは次の試合までのタイムをセットしてください。(原則は定刻です。前の試合が遅れた場合は10分後に開始とします。)
- 最終試合のTOは、このファイルを会場責任者に渡してください。また、後片付けに協力してください。

【確認表】

※確認後、○をつけてください。

	担当チーム	スタート チェック ・サイン	スコアの 完成	審判 サイン	責任者へ 渡す	タイム セット	摘 要
第1試合							
第2試合							
第3試合							
第4試合							
第5試合							

お疲れ様でした。<(_ _)>

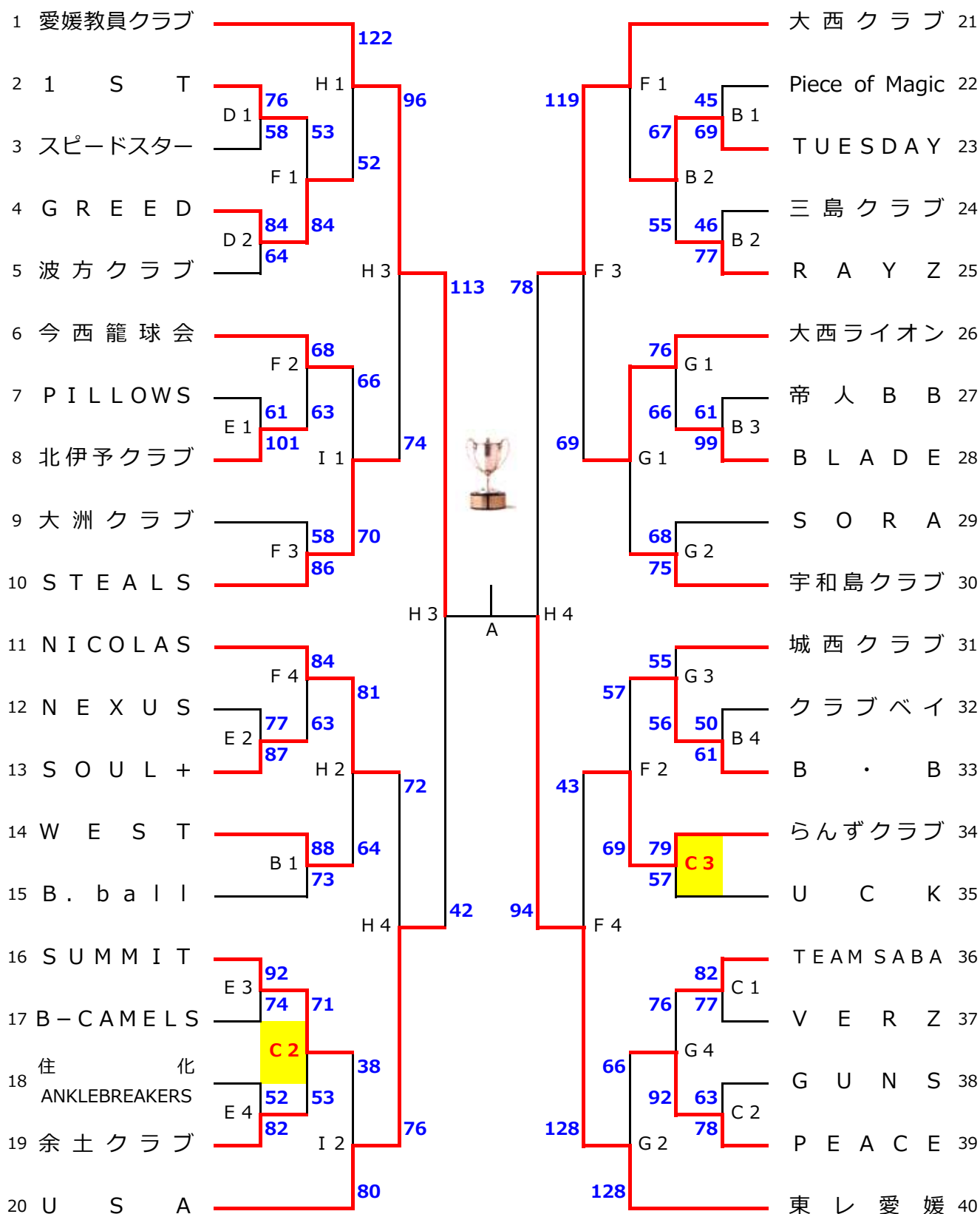
競技部・栗 林

第61回 四国総合バスケットボール選手権大会愛媛県予選

8/21訂正版

男子組み合わせ

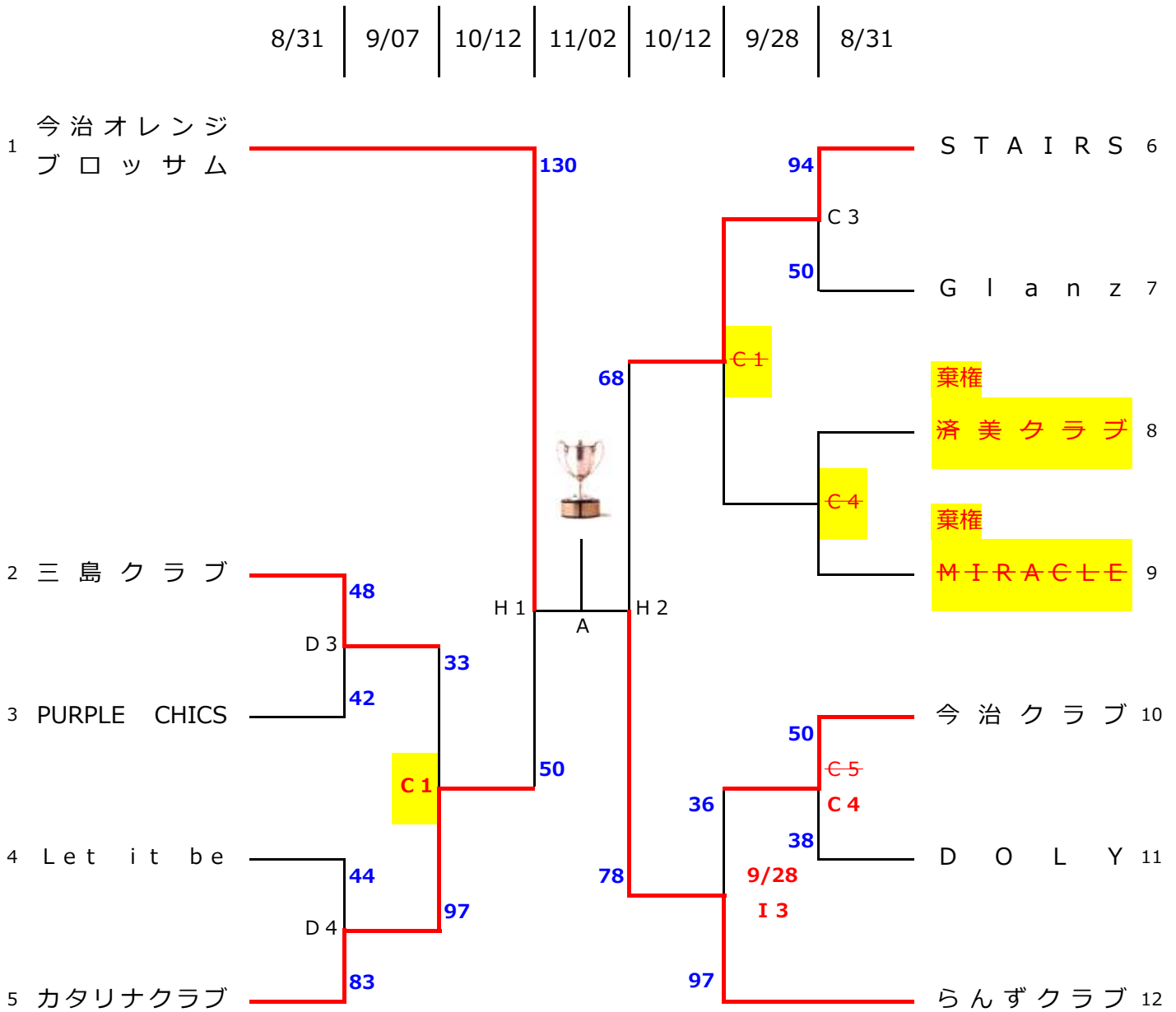
8/31 | 9/07 | 9/28 | 10/12 | 11/02 | 10/12 | 9/28 | 9/07 | 8/31



第61回 四国総合バスケットボール選手権大会愛媛県予選

8/21訂正版

女子組み合わせ



タイムテーブル・割当

8/21訂正版

B(手前)・C(奥) = 北条

8/31	種別	試合	開始	審判	T O	試合	開始	審判	T O
	男	B1	09:30	B2	B2	C1	09:30	C2	C2
B2		11:00	B1	B1	C2	11:00	C1	C1	
女	B3	12:30	B4	B4	C3	12:30	C4	C4	
	B4	14:00	B3	B3	C4	14:00	C3	C3	
					C5	15:30	C4	C4	

D(手前)・E(奥) = 伊予

8/31	種別	試合	開始	審判	T O	試合	開始	審判	T O
	男	D1	10:00	D2	D2	E1	10:00	E2	E2
D2		11:30	D1	D1	E2	11:30	E1	E1	
女	D3	13:00	D4	D4	E3	13:00	E4	E4	
	D4	14:30	D3	D3	E4	14:30	E3	E3	

B(手前)・C(奥) = 北条

9/07	種別	試合	開始	審判	T O	試合	開始	審判	T O
	男	B1	10:00	B2	B2	C1	10:00	C3	C3
B2		11:30	B1	B1	C2	11:30	未定	C1	
女	B3	13:00	B4	B4	C3	13:00	C2	C2	
	B4	14:30	B3	B3	※3試合目終了後、片付にご協力ください。				

F(手前)・G(奥) = 吉田

9/07	種別	試合	開始	審判	T O	試合	開始	審判	T O
	男	F1	10:00	F2	F2	G1	10:00	G2	G2
F2		11:30	F1	F1	G2	11:30	G1	G1	
F3		13:00	F4	F4	G3	13:00	G4	G4	
F4		14:30	F3	F3	G4	14:30	G3	G3	

H(北)・I(南) = 松前

9/28	種別	試合	開始	審判	T O	試合	開始	審判	T O
	男	H1	10:00	H2	H2	I1	10:00	未定	I3
H2		11:30	H1	H1	I2	11:30	I1	I1	
H3		13:00	H4	H4	I3	13:00	I2	I2	
H4		14:30	H3	H3	※3試合目終了後、片付にご協力ください。				

F(手前)・G(奥) = 吉田

9/28	種別	試合	開始	審判	T O	試合	開始	審判	T O
	男	F1	10:00	F2	F2	G1	10:00	G2	G2
F2		11:30	F1	F1	G2	11:30	G1	G1	
F3		13:00	F4	F4	※2試合目終了後、片付にご協力ください。				
F4		14:30	F3	F3					

H(北) = 松前

10/12	種別	試合	開始	審判	T O
	男	H1	10:00	H2	H2
H2		11:30	H1	H1	
女	H3	13:00	H4	H4	
	H4	14:30	H3	H3	

A = コミセン

11/02	種別	試合	開始	審判	T O
	男	女決	13:10		
女	男決	16:40			

※男女各ベスト8からは公認派遣予定。ただし他大会との兼ね合いにより帯同の場合もある。