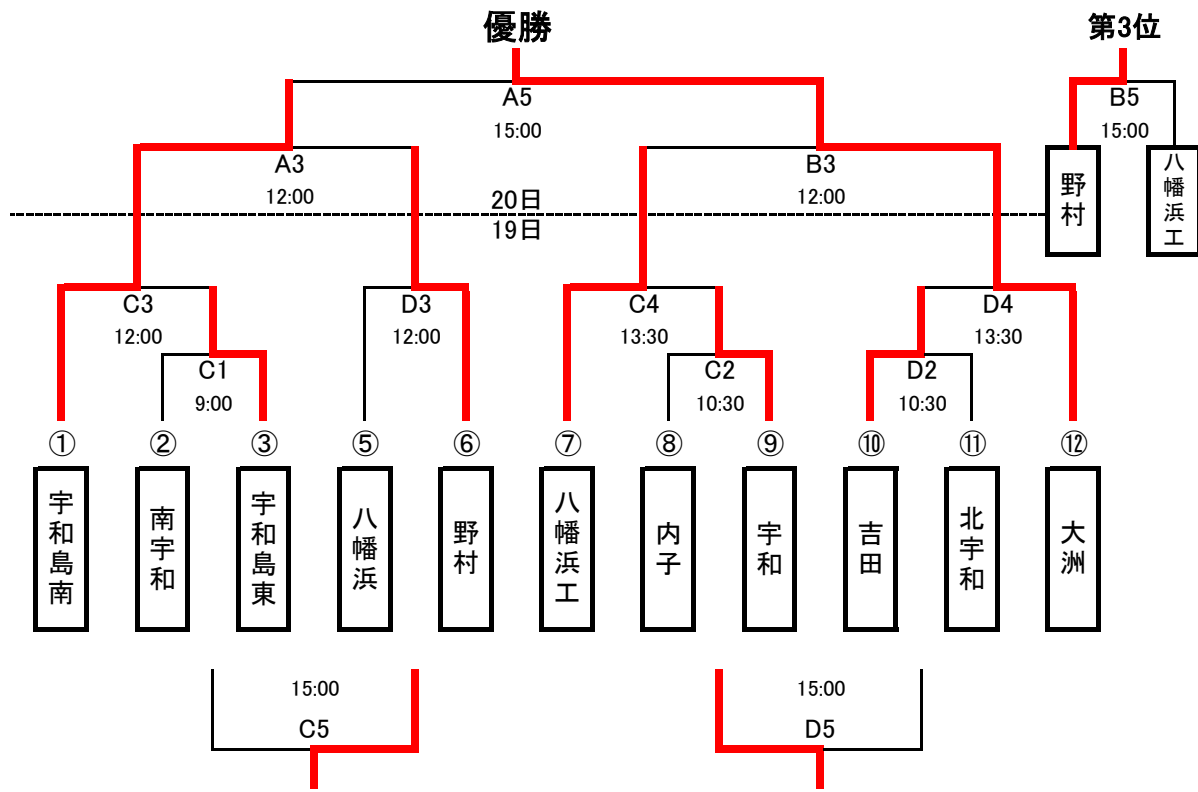


平成27年度 南予高等学校バスケットボール1・2年生大会

[男子]



※試合会場: 西予市市営体育館(C・Dコート)、吉田ふれあい体育館(A・Bコート)

※試合時間: 全ての試合を正規の時間で実施

平成27年度 南予高等学校バスケットボール1・2年生大会

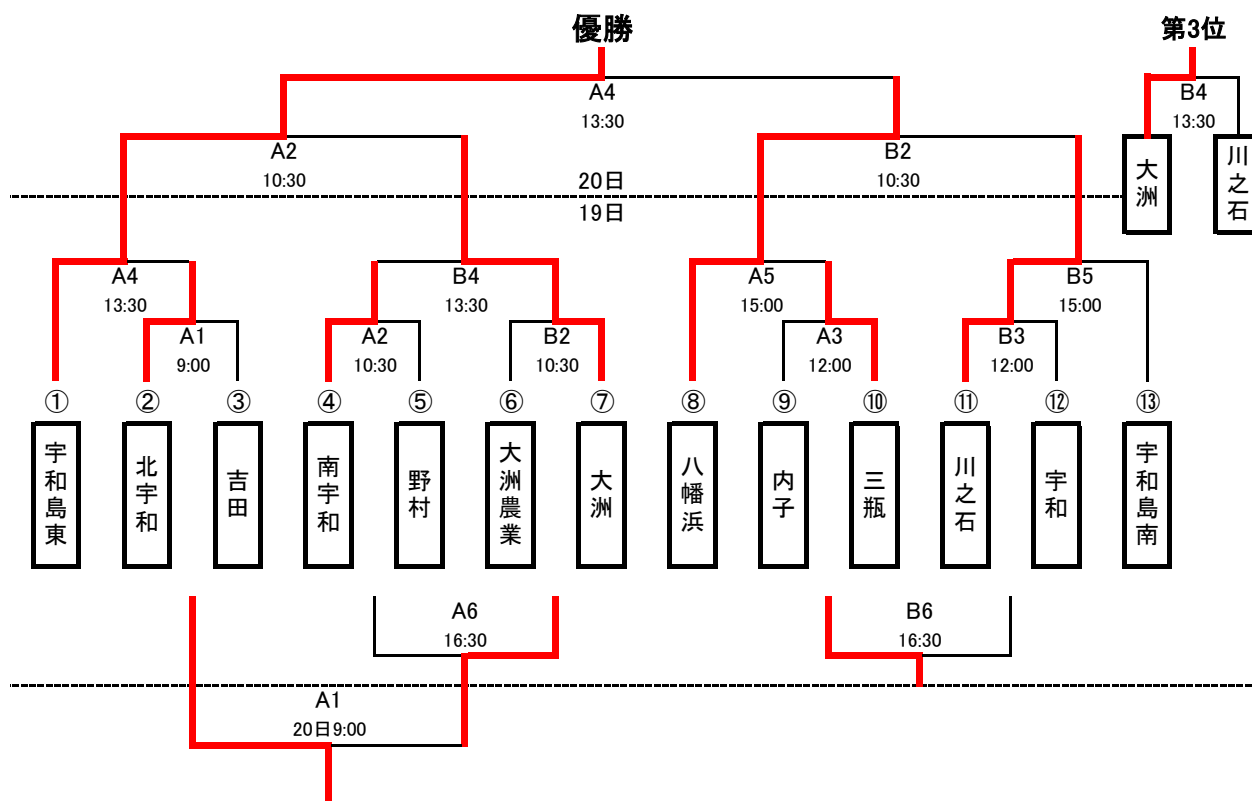
期日：平成27年9月19日(土)・20日(日)

会場：西予市市営体育館(C・Dコート)、吉田ふれあい体育館(A・Bコート)

No	Aチーム	得点				Bチーム	ランク	No	Aチーム	得点				Bチーム		
C1	南宇和 高校	58	14 12 10 22	— — — —	21 24 26 17	88	宇和島東 高校	1回戦								
C2	内子 高校	68	11 20 26 11	— — — —	25 17 18 32	92	宇和 高校	1回戦	D2	吉田 高校	75	20 23 16 16	— — — —	9 6 8 28	51	北宇和 高校
C3	宇和島南 中等教育学校	72	17 20 21 14	— — — —	16 17 15 17	65	宇和島東 高校	2回戦	D3	八幡浜 高校	78	11 16 22 29	— — — —	18 20 20 22	80	野村 高校
C4	八幡浜工業 高校	80	13 25 16 26	— — — —	21 13 10 20	64	宇和 高校	2回戦	D4	吉田 高校	63	9 9 17 28	— — — —	20 23 22 16	81	大洲 高校
C5	南宇和 高校	54	15 13 9 17	— — — —	39 19 15 20	93	八幡浜 高校	敗者戦	D5	内子 高校	93	22 20 22 29	— — — —	19 18 12 20	69	北宇和 高校
A3	宇和島南 中等教育学校	62	14 19 17 12	— — — —	15 12 14 12	53	野村 高校	準決勝	B3	八幡浜工業 高校	66	25 22 8 11	— — — —	16 18 19 18	71	大洲 高校
A5	宇和島南 中等教育学校	58	12 19 19 8	— — — —	21 8 16 27	72	大洲 高校	決勝・ 3位決定戦	B5	野村 高校	80	22 14 19 25	— — — —	9 17 16 15	57	八幡浜工業 高校

平成27年度 南予高等学校バスケットボール1・2年生大会

[女子]



※試合会場: 吉田ふれあい体育館(A・Bコート)

※試合時間: 全ての試合を正規の時間で実施

平成27年度 南予高等学校バスケットボール1・2年生大会

期日：平成27年9月19日(土)・20日(日)

会場：吉田ふれあい体育館(A・Bコート)

No	Aチーム	得点					Bチーム	ランク	No	Aチーム	得点					Bチーム
A1	北宇和 高校	60	15 17 11 17	— — — —	20 11 18 10	59	吉田 高校	1回戦				— — — —				
A2	南宇和 高校	114	36 24 24 30	— — — —	2 6 8 4	20	野村 高校	1回戦	B2	大洲農業 高校	12	2 6 1 3	— — — —	24 27 37 29	117	大洲 高校
A3	内子 高校	44	9 9 8 18	— — — —	19 19 17 20	75	三瓶 高校	1回戦	B3	川之石 高校	81	19 12 32 18	— — — —	6 7 5 8	26	宇和 高校
A4	宇和島東 高校	106	30 27 20 29	— — — —	7 8 11 10	36	北宇和 高校	2回戦	B4	南宇和 高校	42	12 13 10 7	— — — —	20 31 14 12	77	大洲 高校
A5	八幡浜 高校	70	6 13 33 18	— — — —	8 17 12 8	45	三瓶 高校	2回戦	B5	川之石 高校	67	15 14 27 11	— — — —	9 12 15 15	51	宇和島南 中等教育学校
A6	野村 高校	35	13 6 5 11	— — — —	17 20 24 15	76	大洲農業 高校	敗者戦	B6	内子 高校	87	23 25 17 22	— — — —	6 10 15 15	46	宇和 高校
A1	吉田 高校	63	13 18 18 14	— — — —	8 11 4 20	43	大洲農業 高校	敗者戦				— — — —				
A2	宇和島東 高校	69	25 16 12 16	— — — —	16 14 14 10	54	大洲 高校	準決勝	B2	八幡浜 高校	77	23 16 16 22	— — — —	18 0 10 11	39	川之石 高校
A4	宇和島東 高校	67	20 19 15 13	— — — —	10 10 6 8	34	八幡浜 高校	決勝・ 3位決定戦	B4	大洲 高校	70	13 24 24 9	— — — —	7 7 12 15	41	川之石 高校