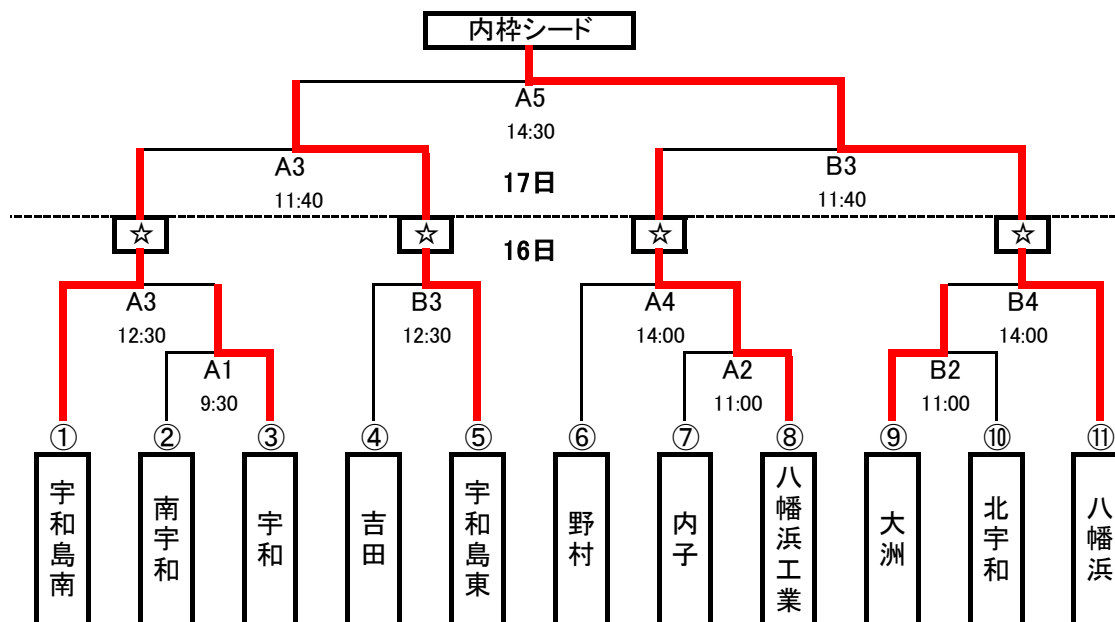


平成28年度 総体南予地区予選バスケットボール競技

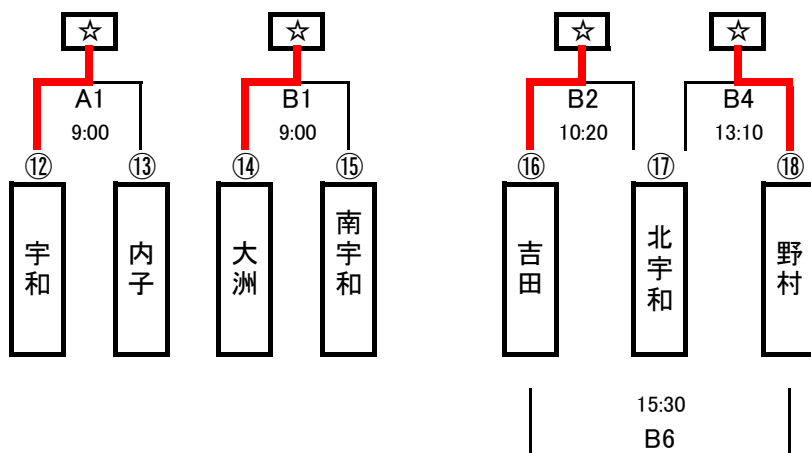
[男子]

県大会出場: 8チーム(組合せ表の☆印)

11チーム中 県大会出場8チーム (内枠シード1, ☆: 県大会出場)



【敗者復活戦】 17日



※ 試合会場 : 西予市宇和体育館(A・Bコート)

※ 試合時間 : 16日(土) 正規の時間で実施

17日(日) 準決勝・決勝は正規の時間で実施, 敗者復活戦は正規8分の4ピリオドで実施

※ 敗者復活戦 : 敗者復活戦の組合せは、16日の2試合目および4試合目終了後、各チームの代表者による抽選で決定する。

⑬⑮⑰はA1,A2,B2の敗者が抽選、⑫⑭⑯⑱はA3,B3,A4,B4の敗者が抽選する。

平成28年度 愛媛県高等学校バスケットボール総合体育大会 南予地区予選

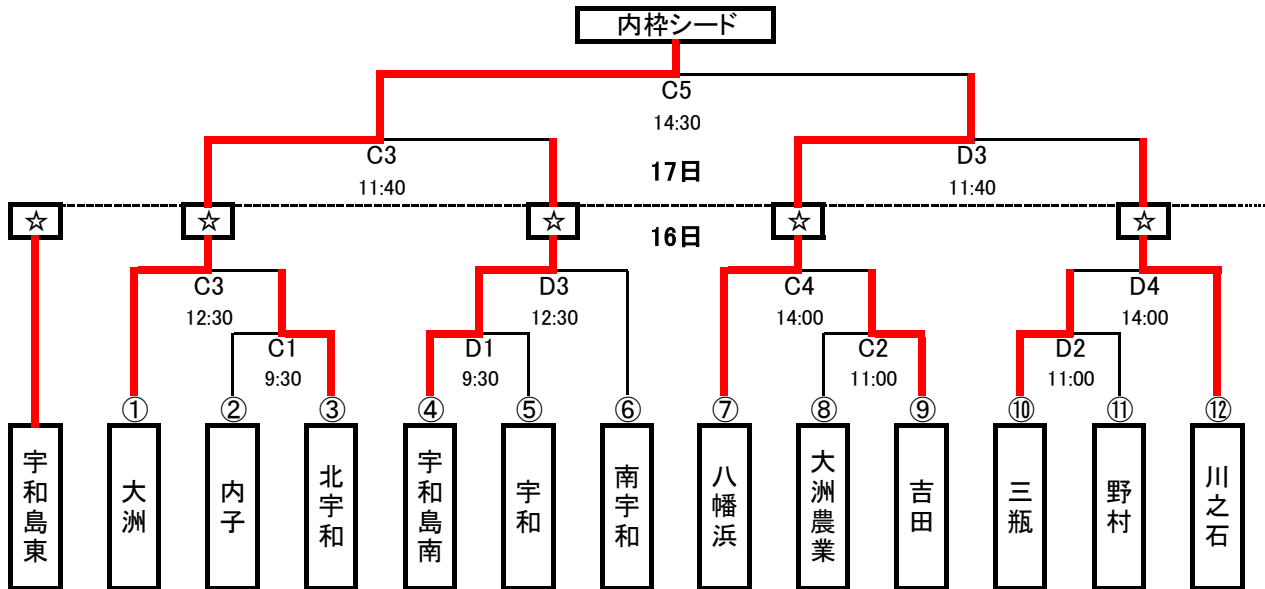
期日：平成28年4月16日(土)・17日(日)

会場：宇和体育館(A/B)

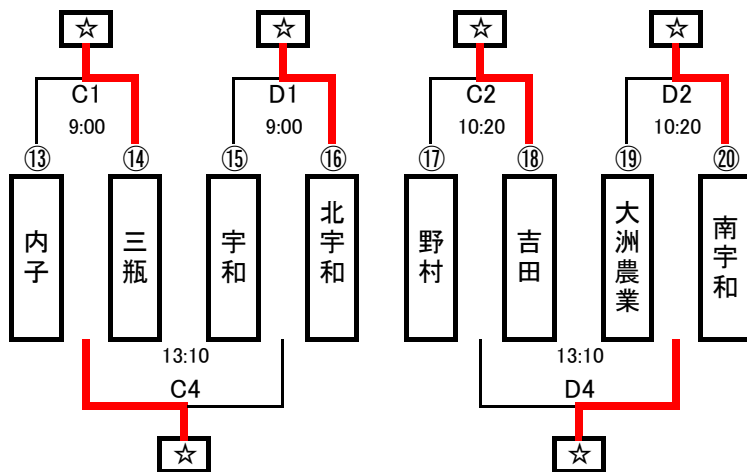
No	Aチーム	得点				Bチーム	ランク	No	Aチーム	得点				Bチーム		
A1	南宇和 高校	47	9 12 16 10	— — — —	23 19 20 18	80	宇和 高校	1回戦	B1			— — — —				
A2	内子 高校	39	8 13 8 10	— — — —	27 28 17 20	92	八幡浜工業 高校	2回戦	B2	大洲 高校	107	37 28 28 14	— — — —	4 13 4 10	31	北宇和 高校
A3	宇和島南 中等教育学校	73	17 17 20 19	— — — —	10 22 9 18	59	宇和 高校	2回戦	B3	吉田 高校	65	20 17 19 9	— — — —	8 15 16 27	66	宇和島東 高校
A4	野村 高校	50	11 13 11 15	— — — —	16 21 22 19	78	八幡浜工業 高校	2回戦	B4	大洲 高校	86	15 10 39 22	— — — —	27 21 26 26	100	八幡浜 高校
A1	宇和 高校	70	25 14 13 18	— — — —	20 10 4 13	47	内子 高校	敗者 復活戦	B1	大洲 高校	96	23 25 24 24	— — — —	10 6 4 13	33	南宇和 高校
			— — — —					敗者 復活戦	B2	吉田 高校	83	30 17 13 23	— — — —	6 11 3 6	26	北宇和 高校
A3	宇和島南 中等教育学校	64	8 16 27 13	— — — —	21 21 26 21	89	宇和島東 高校	準決勝	B3	八幡浜工業 高校	64	15 16 15 18	— — — —	18 16 21 27	82	八幡浜 高校
			— — — —					敗者 復活戦	B4	北宇和 高校	32	8 5 4 15	— — — —	34 21 16 19	90	野村 高校
A5	宇和島東 高校	71	18 10 20 23	— — — —	22 26 27 36	111	八幡浜 高校	決勝				— — — —				

平成28年度 総体南予地区予選バスケットボール競技

【女子】 県大会出場: 10チーム(組合せ表の☆印)+推薦出場(宇和島東高校)
 12チーム中 県大会出場10チーム (内枠シード1、☆:県大会出場)



【敗者復活戦】 17日



- ※ 試合会場 : 西予市三瓶体育館(C・Dコート)
- ※ 試合時間 : 16日(土) 正規の時間で実施
 17日(日) 準決勝・決勝は正規の時間で実施、敗者復活戦は正規8分の4ピリオドで実施
- ※ 敗者復活戦 : 敗者復活戦の組合せは、16日の2試合目および4試合目終了後、各チームの代表者による抽選で決定する。
 ⑬⑮⑰⑲はC1,D1,C2,D2の敗者が、⑭⑯⑱⑳はC3,D3,C4,D4の敗者が抽選する。

平成28年度 愛媛県高等学校総合体育大会 南予地区予選

期日：平成28年4月16日(土)・17日(日)

会場：三瓶体育館(C/D)

No	Aチーム	得点					Bチーム	ランク	No	Aチーム	得点					Bチーム
C1	内子 高校	60	10 6 25 19	— — — —	21 24 9 9	63	北宇和 高校	1回戦	D1	宇和島南 中等教育学校	92	28 18 13 33	— — — —	8 7 10 15	40	宇和 高校
C2	大洲農業 高校	38	17 9 4 8	— — — —	16 16 20 12	64	吉田 高校	1回戦	D2	三瓶 高校	110	27 25 29 29	— — — —	9 7 6 11	33	野村 高校
C3	大洲 高校	113	34 22 26 31	— — — —	10 8 6 6	30	北宇和 高校	2回戦	D3	宇和島南 中等教育学校	82	22 17 18 25	— — — —	0 7 9 20	36	南宇和 高校
C4	八幡浜 高校	71	28 21 12 10	— — — —	10 10 12 19	51	吉田 高校	2回戦	D4	三瓶 高校	78	22 12 28 16	— — — —	16 22 23 27	88	川之石 高校
C1	内子 高校	46	10 15 13 8	— — — —	15 13 12 22	62	三瓶 高校	敗者 復活戦	D1	宇和 高校	47	11 13 15 8	— — — —	14 13 2 19	48	北宇和 高校
C2	野村 高校	14	0 2 8 4	— — — —	15 24 21 22	82	吉田 高校	敗者 復活戦	D2	大洲農業 高校	43	9 8 15 11	— — — —	14 11 19 10	54	南宇和 高校
C3	大洲 高校	98	30 20 27 21	— — — —	11 10 19 17	57	宇和島南 中等教育学校	準決勝	D3	八幡浜 高校	70	8 18 24 20	— — — —	10 4 17 10	41	川之石 高校
C4	内子 高校	72	15 17 11 29	— — — —	11 20 9 10	50	宇和 高校	敗者 復活戦	D4	野村 高校	22	0 3 11 8	— — — —	14 22 14 20	70	大洲農業 高校
C4	大洲 高校	70	20 23 16 11	— — — —	13 11 8 16	48	八幡浜 高校	シード 決定戦				— — — —				