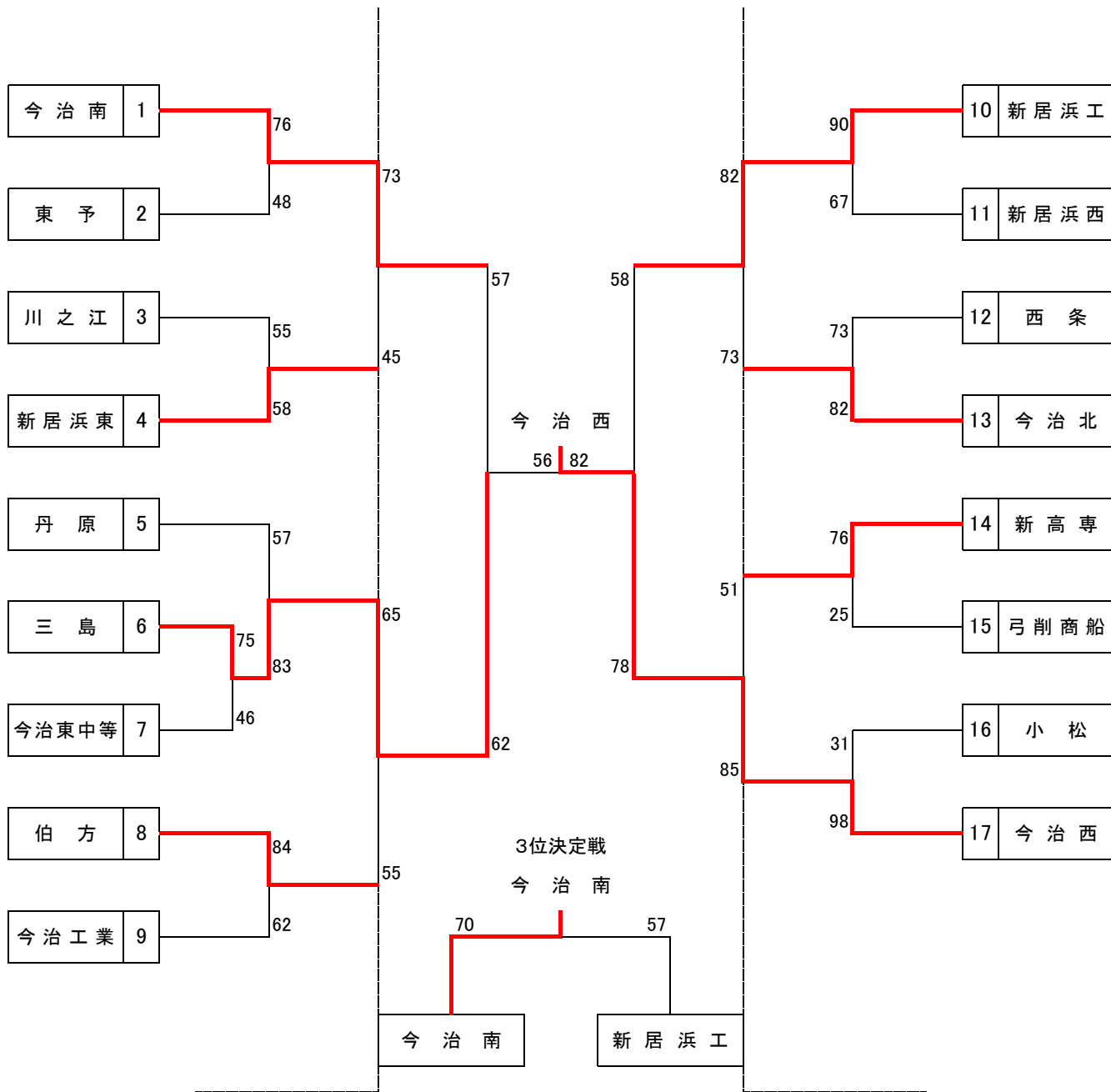


平成28年度 東予地区1・2年生バスケットボール大会 勝ち上がり (男子)

1 日時 平成28年9月10日(土)、11日(日)

2 会場 小松高等学校体育館(Aコート:ステージ側 Bコート:玄関側)
丹原高等学校体育館(Cコート:ステージ側 Dコート:玄関側)



平成28年度 東予地区1・2年生バスケットボール大会 [男子]結果

期日：平成28年9月10日(土)・11日(日)

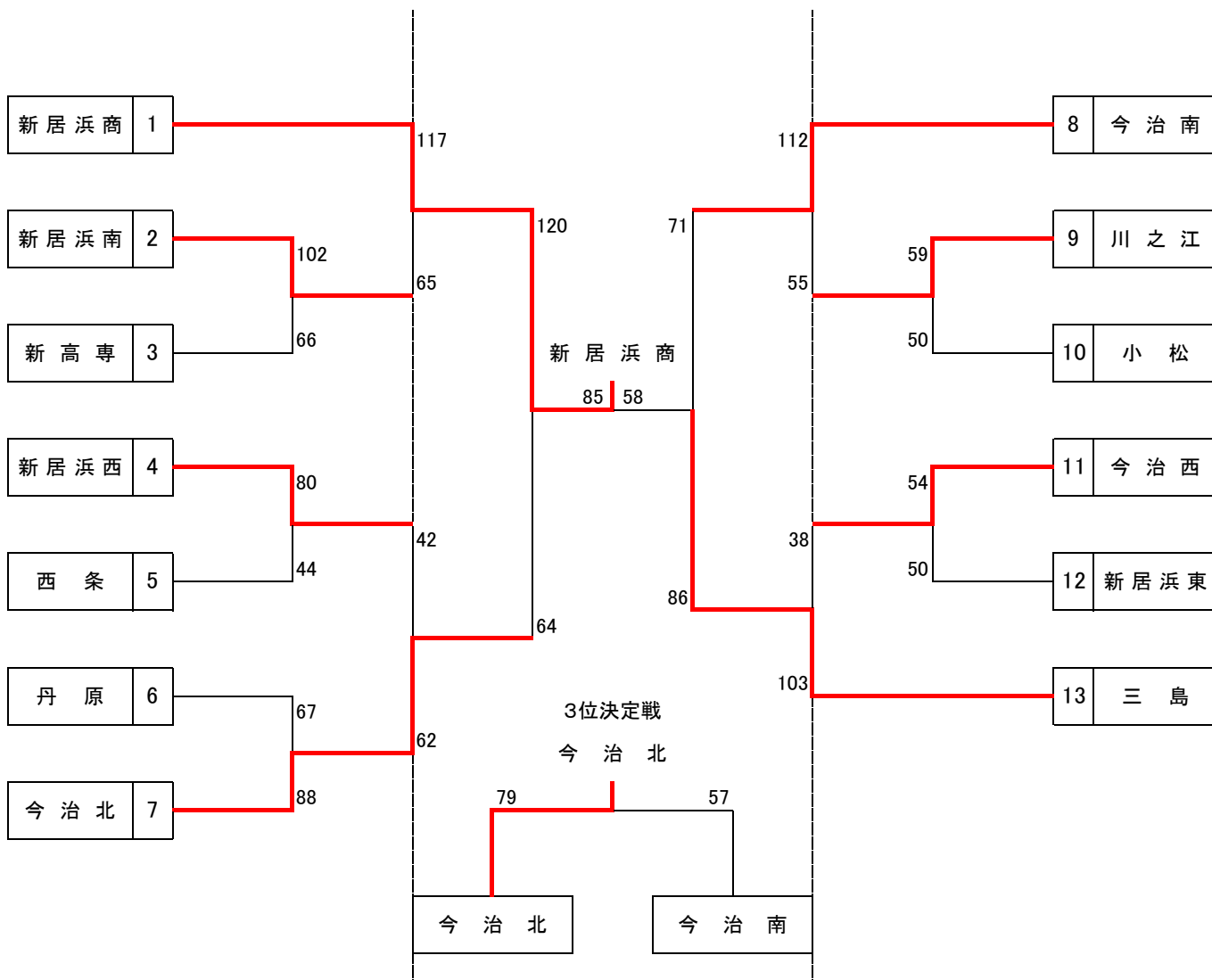
会場：小松高等学校体育館(A/B)

No	Aチーム	得点					Bチーム	ランク	No	Aチーム	得点					Bチーム
A1	三島 高校	75	32 15 19 9	— — — —	8 12 10 16	46	今治東 中等教育	1回戦								
A2	今治南 高校	76	21 16 19 20	— — — —	12 13 10 13	48	東予 高校	2回戦	B1	川之江 高校	55	15 11 11 18	— — — —	16 17 18 7	58	新居浜東 高校
A3	丹原 高校	57	10 7 20 20	— — — —	24 18 18 23	83	三島 高校	2回戦	B2	伯方 高校	84	18 24 18 24	— — — —	15 14 17 16	62	今治工業 高校
A4	新高専 高校	76	24 11 24 17	— — — —	2 8 7 8	25	弓削商船 高校	2回戦	B3	小松 高校	31	9 8 6 8	— — — —	34 24 14 26	98	今治西 高校
C1	新居浜工 高校	90	29 28 13 20	— — — —	20 10 11 26	67	新居浜西 高校	2回戦	D1	西条 高校	73	14 13 21 20 5	— — — — —	16 17 21 14 14	82	今治北 高校
A5	今治南 高校	73	17 12 24 20	— — — —	11 10 13 11	45	新居浜東 高校	3回戦	B4	三島 高校	65	18 13 18 16	— — — —	16 15 13 11	55	伯方 高校
A6	新高専 高校	51	5 19 17 10	— — — —	19 22 20 24	85	今治西 高校	3回戦	D3	新居浜工 高校	82	19 26 17 20	— — — —	9 21 29 14	73	今治北 高校
A8	今治南 高校	57	15 17 14 11	— — — —	19 20 9 14	62	三島 高校	準決勝	B6	新居浜工 高校	58	13 11 16 18	— — — —	30 19 18 11	78	今治西 高校
A9	三島 高校	56	18 10 12 16	— — — —	26 18 20 18	82	今治西 高校	決勝 3位 決定戦	B8	今治南 高校	70	13 21 18 18	— — — —	17 11 14 15	57	新居浜工 高校

平成28年度 東予地区1・2年生バスケットボール大会 勝ち上がり (女子)

1 日時 平成28年9月10日(土)、11日(日)

2 会場 丹原高等学校体育館(Cコート:ステージ側 Dコート:玄関側)
小松高等学校体育館(Aコート:ステージ側 Bコート:玄関側)



平成28年度 東予地区1・2年生バスケットボール大会 [女子]結果

期日：平成28年9月10日(土)・11日(日)

会場：小松高等学校体育館(A/B) ・ 丹原高等学校体育館(C/D)

No	Aチーム	得点					Bチーム	ランク	No	Aチーム	得点					Bチーム
C2	川之江 高校	59	20 15 14 10 —	— — — — —	22 7 15 6 —	50	小松 高校	1回戦	D2	今治西 高校	54	14 16 15 9 —	— — — — —	19 5 19 7 —	50	新居浜東 高校
C3	新居浜南 高校	102	23 19 33 27 —	— — — — —	24 14 15 13 —	66	新高専 高校	1回戦								
C4	新居浜西 高校	80	21 14 23 22 —	— — — — —	10 11 9 14 —	44	西条 高校	1回戦	D4	丹原 高校	67	20 16 14 17 —	— — — — —	25 21 23 19 —	88	今治北 高校
C5	今治南 高校	112	34 27 34 17 —	— — — — —	14 14 16 11 —	55	川之江 高校	2回戦	D5	今治西 高校	38	8 7 15 8 —	— — — — —	35 28 19 21 —	103	三島 高校
C6	新居浜商 高校	117	23 30 26 38 —	— — — — —	19 13 18 15 —	65	新居浜南 高校	2回戦	D6	新居浜西 高校	42	12 5 15 10 —	— — — — —	22 19 12 9 —	62	今治北 高校
A7	新居浜商 高校	120	49 20 26 25 —	— — — — —	21 10 13 20 —	64	今治北 高校	準決勝	B5	今治南 高校	71	24 15 19 13 —	— — — — —	13 20 24 29 —	86	三島 高校
A9	新居浜商 高校	85	22 11 23 29 —	— — — — —	18 16 10 14 —	58	三島 高校	決勝 3位 決定戦	B7	今治北 高校	79	18 27 21 13 —	— — — — —	14 9 18 16 —	57	今治南 高校