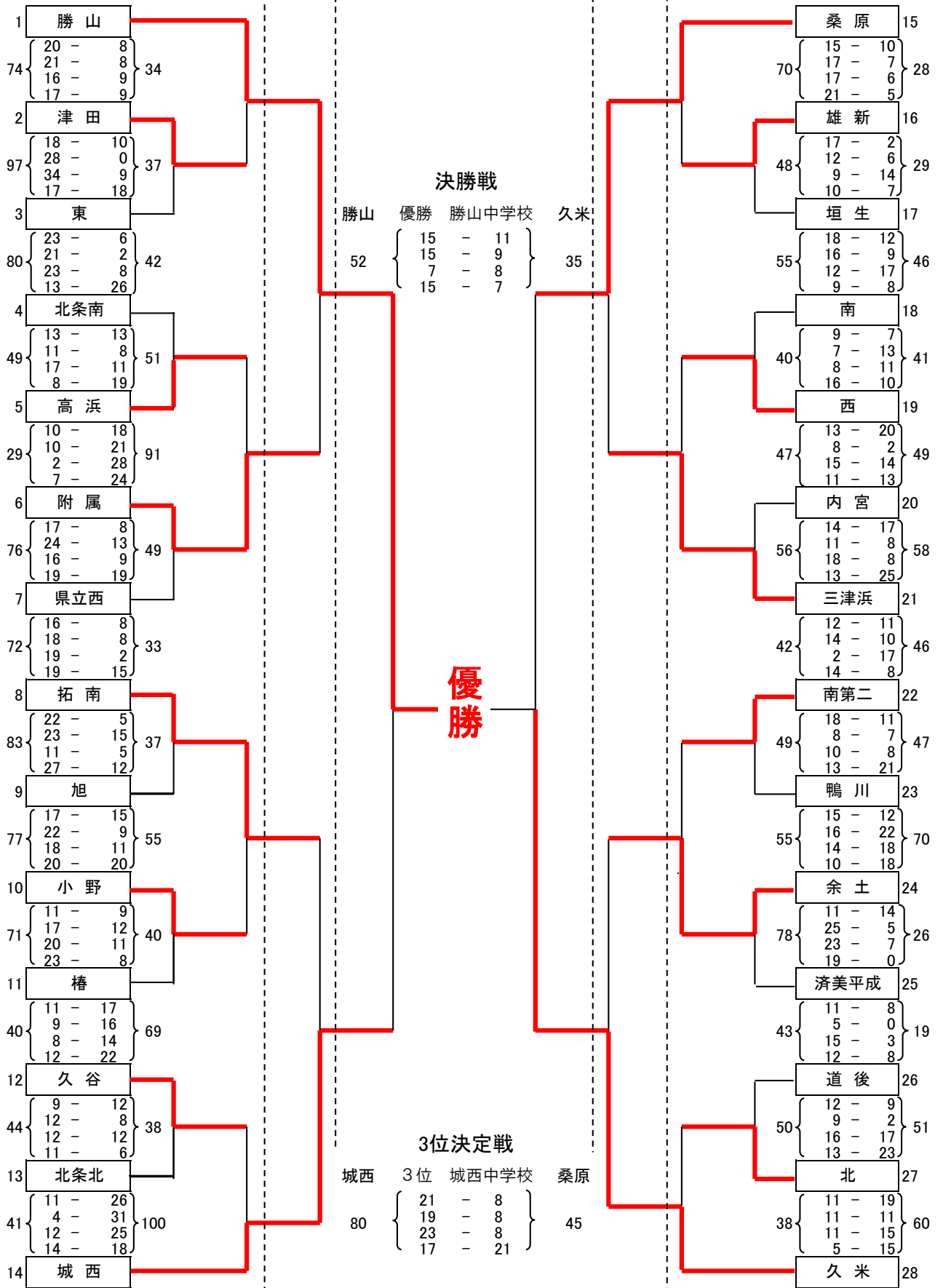


# 第34回 松山市長旗争奪中学生バスケットボール大会

期日：平成29年3月18日(土)～3月20日(月)

会場：松山市立小野中学校体育館・道後中学校体育館・雄新中体育館

## 【男子】



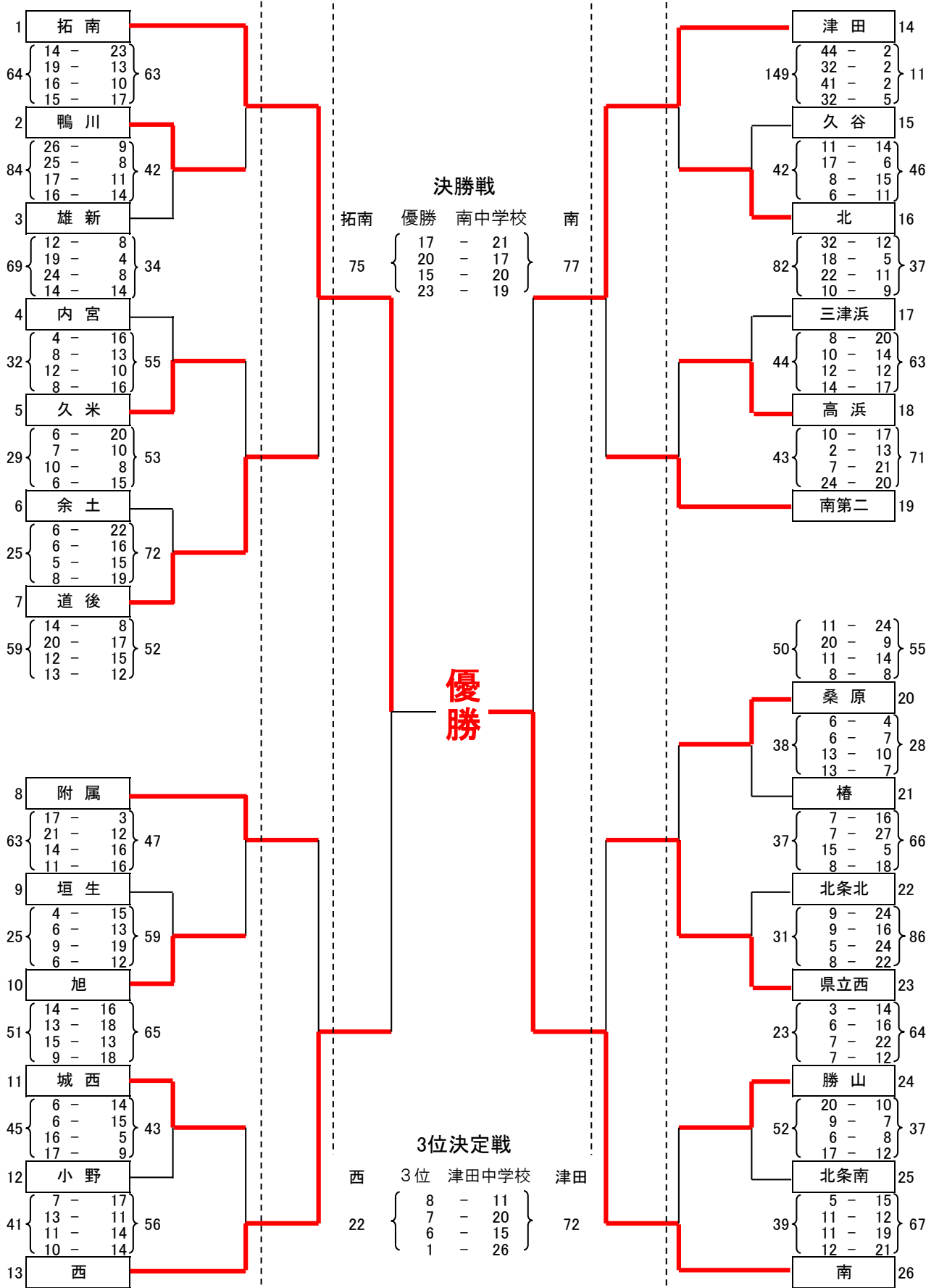
平成29年度松山市総合体育大会のシード権は  
 第1シード 勝山中学校、第2シード 久米中学校、第3シード 城西中学校、第4シード 桑原中学校に決定しました

# 第34回 松山市長旗争奪中学生バスケットボール大会

期日：平成29年3月18日(土)～3月20日(月)

会場：松山市立雄新中学校体育館・旭中学校体育館

## 【女子】



平成29年度松山市総合体育大会のシード権は  
第1シード 津田中学校、第2シード 西中学校、第3シード 南中学校、第4シード 拓南中学校に決定しました。