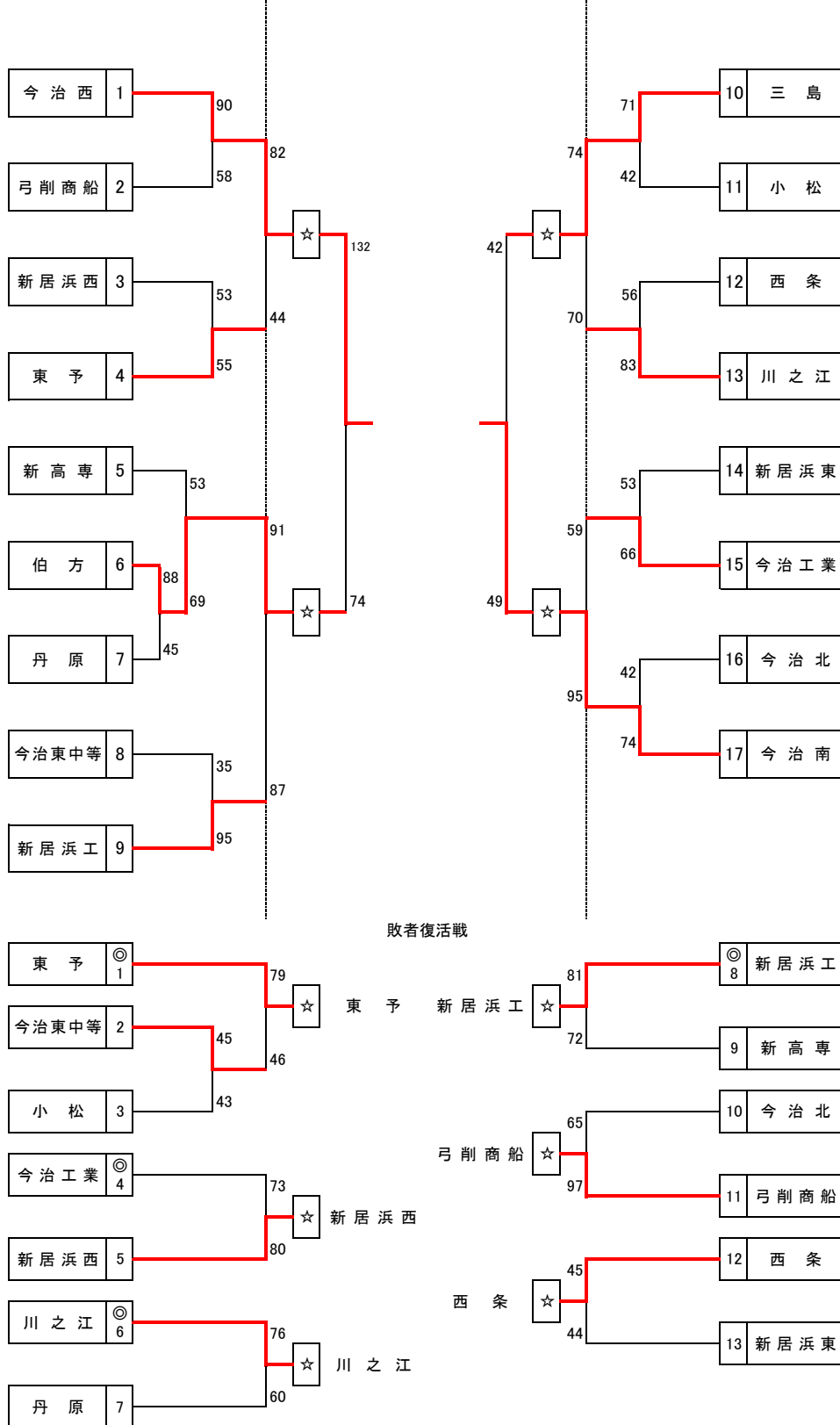


平成29年度 愛媛県高等学校総合体育大会バスケットボール競技東予地区予選会 勝ち上がり(男子)

- 1 日時 平成29年4月22日(土)、23日(日)
 2 会場 今治工業高等学校体育館(Aコート:ステージ側 Bコート:玄関側)
 今治北高等学校体育館(Cコート:ステージ側 Dコート:玄関側)

出場チーム17チーム中 県大会出場10チーム (☆印:県大会出場)



今治西高校、今治南高校、伯方高校、三島高校、東予高校、新居浜西高校、川之江高校、新居浜工業高校、弓削商船高専、西条高校が県大会出場

平成29年度 愛媛県高等学校総合体育大会バスケットボール競技東予地区予選会 [男子]結果

期日：平成29年4月22日(土)・23日(日)

会場：今治工業高等学校体育館(A/B)・今治北高等学校体育館(C/D)

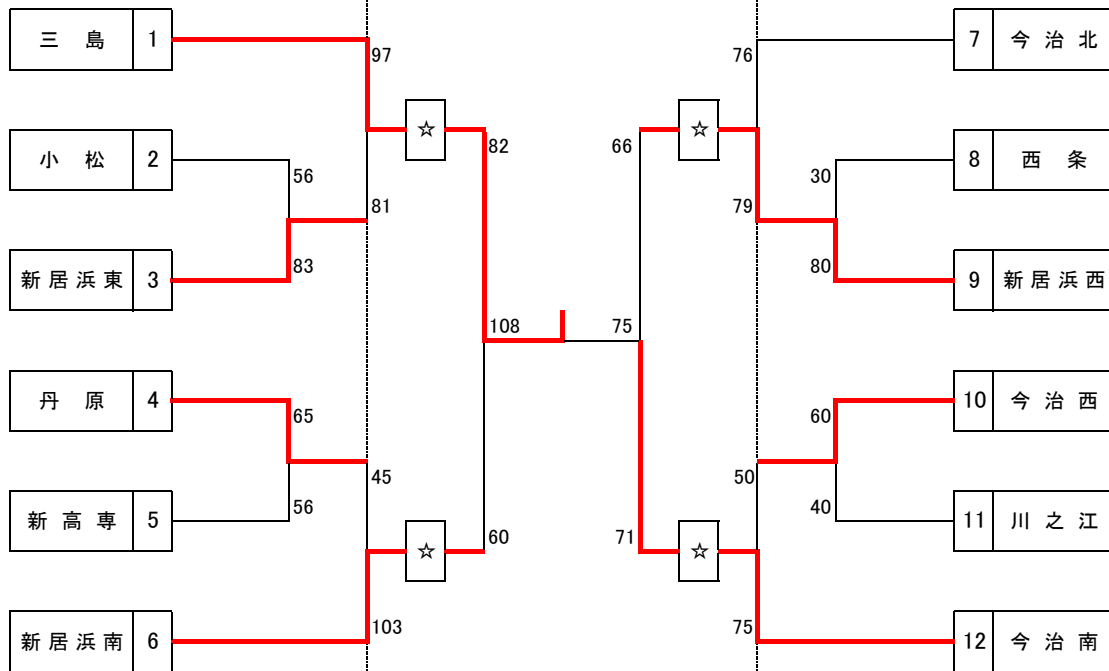
No	Aチーム	得点					Bチーム	ランク	No	Aチーム	得点					Bチーム
A1	伯方 高校	88	29 20 26 13	— — — —	15 12 14 4	45	丹原 高校	1回戦								
A2	今治西 高校	90	31 14 19 26	— — — —	12 19 4 23	58	弓削商船 高校	2回戦	B2	新居浜西 高校	53	17 9 17 10	— — — —	8 18 9 20	55	東予 高校
A3	新高専 高校	53	22 12 10 9	— — — —	21 16 13 19	69	伯方 高校	2回戦	B3	今治東 中等教育	35	8 6 11 10	— — — —	19 28 29 19	95	新居浜工 高校
A4	新居浜東 高校	53	17 17 11 8	— — — —	16 10 23 17	66	今治工業 高校	2回戦	B4	今治北 高校	42	10 7 9 16	— — — —	33 25 6 10	74	今治南 高校
C3	三島 高校	71	20 15 17 19	— — — —	7 11 8 16	42	小松 高校	2回戦	D3	西条 高校	56	11 17 7 21	— — — —	34 18 19 12	83	川之江 高校
A5	今治西 高校	82	21 21 21 19	— — — —	10 13 5 16	44	東予 高校	3回戦	B5	伯方 高校	91	24 11 33 23	— — — —	22 23 17 25	87	新居浜工 高校
A6	三島 高校	74	21 17 16 20	— — — —	23 11 17 19	70	川之江 高校	3回戦	B6	今治工業 高校	59	10 8 13 28	— — — —	32 28 27 8	95	今治南 高校
A8	今治西 高校	132	43 28 36 25	— — — —	18 12 13 31	74	伯方 高校	ブロック決勝	B8	三島 高校	42	15 10 12 5	— — — —	11 11 19 8	49	今治南 高校
A7	今治東 中等教育	45	13 10 16 6	— — — —	6 16 13 8	43	小松 高校	敗者復活 1回戦								
A9	東予 高校	79	16 19 28 16	— — — —	14 6 10	46	今治東 中等教育	敗者復活 代表 決定戦	B7	今治工業 高校	73	12 32 11 18	— — — —	21 15 25 19	80	新居浜西 高校
A10	新居浜工 高校	81	18 17 19 27	— — — —	22 19 12 19	72	新高専 高校	敗者復活 代表 決定戦	B9	川之江 高校	76	32 22 12 10	— — — —	9 15 21 15	60	丹原 高校
D10	西条 高校	45	10 19 10 6	— — — —	11 9 12 12	44	新居浜東 高校	敗者復活 代表 決定戦	B10	今治北 高校	65	11 9 20 25	— — — —	16 22 22 37	97	弓削商船 高校

平成29年度 愛媛県高等学校総合体育大会バスケットボール競技東予地区予選会 勝ち上がり(女子)

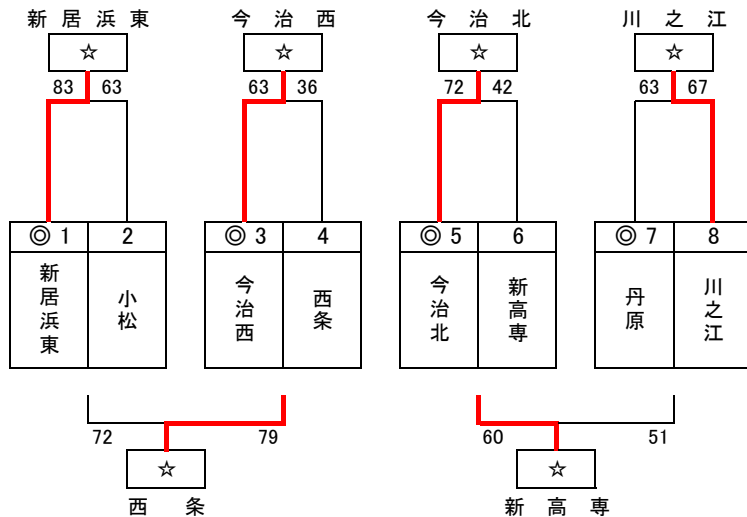
1 日時 平成29年4月22日(土)、23日(日)

2 会場 今治工業高等学校体育館(Aコート:ステージ側 Bコート:玄関側)
今治北高等学校体育館(Cコート:ステージ側 Dコート:玄関側)

出場チーム12チーム中 県大会出場10チーム (☆印:県大会出場)



敗者復活戦



県推薦出場の新居浜商業高校、三島高校、今治南高校、新居浜南高校、新居浜西高校、新居浜東高校、今治西高校、今治北高校、川之江高校、西条高校、新居浜高専が県大会出場

平成29年度 愛媛県高等学校総合体育大会バスケットボール競技東予地区予選会 [女子]結果

期日：平成29年4月22日(土)・23日(日)

会場：今治北高等学校体育館(C/D)

No	Aチーム	得点				Bチーム	ランク	No	Aチーム	得点				Bチーム		
C1	小松 高校	56	13 19 9 15	— — — —	21 26 19 17	83	新居浜東 高校	1回戦	D1	丹原 高校	65	18 10 14 23	— — — —	16 14 13 13	56	新高専 高校
C2	西条 高校	30	7 8 13 2	— — — —	21 20 16 23	80	新居浜西 高校	1回戦	D2	今治西 高校	60	22 12 17 9	— — — —	9 3 10 18	40	川之江 高校
C4	三島 高校	97	26 22 34 15	— — — —	27 16 23 15	81	新居浜東 高校	2回戦	D4	丹原 高校	45	5 10 17 13	— — — —	30 23 25 25	103	新居浜南 高校
C5	今治北 高校	76	21 21 12 14 8	— — — — —	14 15 22 17 11	79	新居浜西 高校	2回戦	D5	今治西 高校	50	5 7 24 14	— — — —	21 23 12 19	75	今治南 高校
C7	三島 高校	82	23 22 19 18	— — — —	10 12 16 22	60	新居浜南 高校	準決勝	D7	新居浜西 高校	66	13 17 14 22	— — — —	26 18 16 11	71	今治南 高校
C9	三島 高校	108	33 23 22 30	— — — —	20 15 16 24	75	今治南 高校	決勝								
C6	新居浜東 高校	83	19 19 16 29	— — — —	19 4 21 19	63	小松 高校	敗者復活代表 決定戦	D6	今治西 高校	63	8 21 17 17	— — — —	6 8 12 10	36	西条 高校
C8	今治北 高校	72	21 13 17 21	— — — —	3 17 12 10	42	新高専 高校	敗者復活代表 決定戦	D8	丹原 高校	63	15 11 24 13	— — — —	22 10 16 19	67	川之江 高校
C10	新高専 高校	60	22 9 16 13	— — — —	10 10 18 13	51	丹原 高校	敗者復活代表 決定戦	D9	小松 高校	72	23 18 17 14	— — — —	15 20 22 22	79	西条 高校