

平成30年度 愛媛県高等学校総合体育大会中予地区予選《男子》

- 1 日 時 平成30年4月21日(土)、22日(日)
 2 会 場 松山工業高校体育館(Aコート:ステージ側、Bコート:玄関側)
 3 試合時間 1ピリオド10分(ハーフタイム10分)の正規タイム

		21日(土)		22日(日)	
1	松 山 東		59 ☆		
2	東 温	96	A5-15:00	77	
3	北 条	A1-9:00 TO:松工	55 ☆		
4	松山城 南	81		A9-12:00	◎
5	愛大 附 属	A2-10:30	71 ☆		
6	松山 聖 陵	69	B5-15:00	67	
7	松山 中 央	B2-10:30 TO:松工	67 ☆		
8	松 山 北	76			
9	伊 予 農 業	B3-12:00	75 ☆		
10	新 田 青 雲	18	B6-16:30	61	
11	伊 予	A3-12:00	59 ☆		
12	松 山 西	46		B9-12:00	◎
13	松 山 南	B4-13:30	49 ☆		
14	愛 光	52	A6-16:30	70	
15	松山 商 業	A4-13:30	67 ☆		
		35			
		61			
		104			
		96			

【敗者復活代表決定戦】

①	愛大 附 属		54	
②	松 山 西	72	A10-13:30	☆
③	愛 光	A7-9:00 TO:松工	76	
④	伊 予 農 業	88		
⑤	新 田 青 雲	A8-10:30	41	
⑥	北 条	37	B10-13:30	☆
⑦	松山 中 央	B8-10:30 TO:松工	94	
		110		

※指定以外は負けオフィシャル

4 ユニフォームについて

組合せ番号の若いチームが、TO席に向かって右側のベンチで淡色ユニフォーム。2試合目以降は相談可とする。

5 その他

県大会出場は松山工業・新田・済美平成の推薦出場3チームと☆印の松山東・松山商業・松山城南・松山北・東温・松山聖陵・伊予・松山南・松山西・松山中央の10チームを合わせた計13チーム。◎の2チームが内枠シード権を獲得。

平成30年度 愛媛県高等学校総合体育大会バスケットボール競技中予地区予選〈男子〉

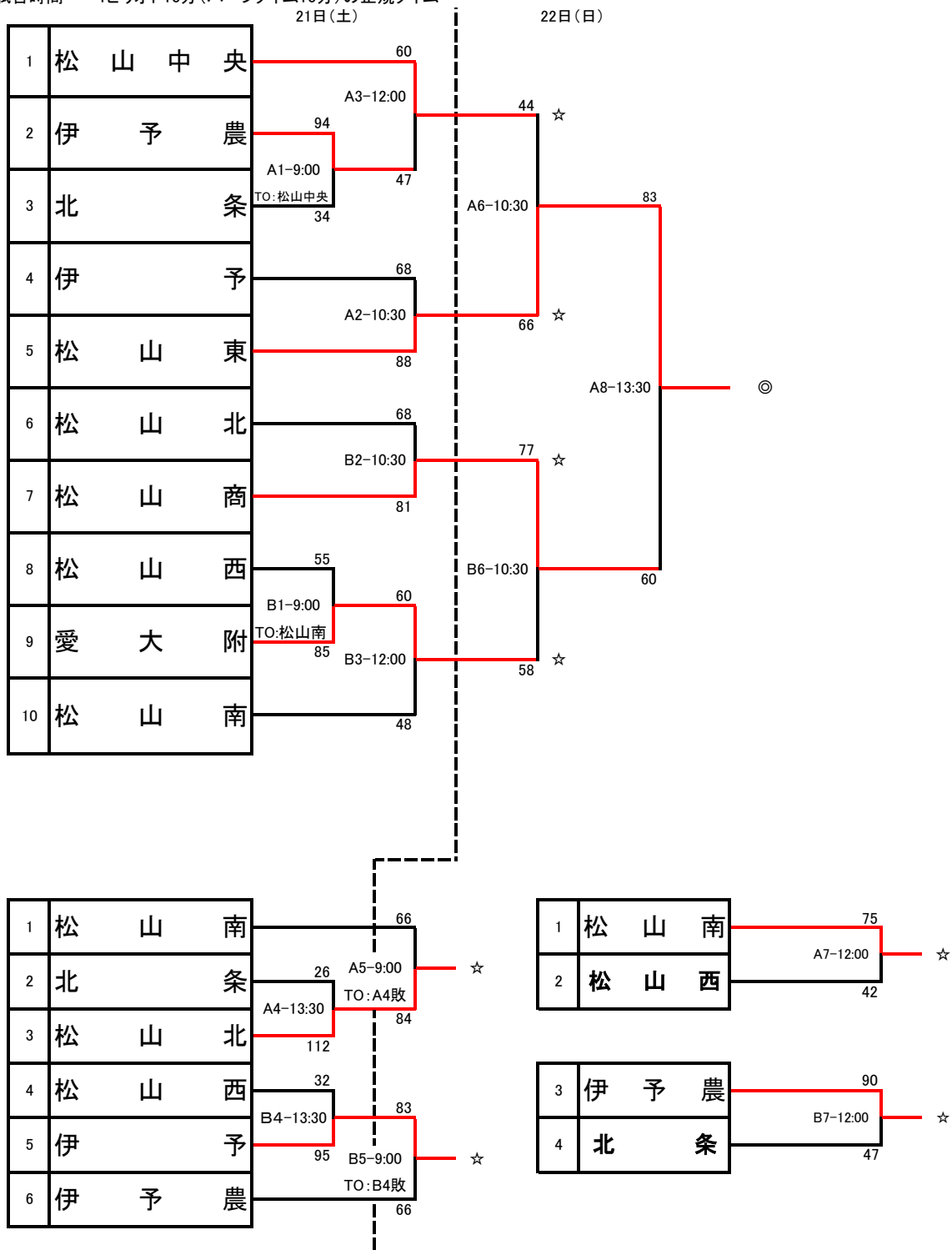
日時:平成30年4月21日(土)、22日(日)

会場:松山工業高校体育館(Aコート:ステージ側、Bコート:玄関側)

No	Aチーム	得点				Bチーム	ランク	No	Aチーム	得点				Bチーム		
A1	東温 高校	96	25 24 22 25	— — — —	4 9 8 14	35	北条 高校	1回戦	B1			— — — —				
A2	松山城南 高校	81	28 18 14 21	— — — —	6 6 9 15	36	愛大附属 高校	1回戦	B2	松山聖陵 高校	69	19 23 17 10	— — — —	12 12 16 21	61	松山中央 高校
A3	新田青雲 高校	18	4 6 2 6	— — — —	18 25 27 34	104	伊予 高校	1回戦	B3	松山北 高校	76	15 21 15 25	— — — —	14 11 14 19	58	伊予農業 高校
A4	愛光 高校	31	6 8 7 10	— — — —	31 21 23 21	96	松山商業 高校	1回戦	B4	松山西 中等	46	11 10 8 17	— — — —	12 15 18 7	52	松山南 高校
A5	松山東 高校	59	14 16 13 16	— — — —	26 4 17 8	55	東温 高校	2回戦	B5	松山城南 高校	71	18 18 19 16	— — — —	18 21 19 9	67	松山聖陵 高校
A6	松山南 高校	49	12 15 12 10	— — — —	13 11 24 19	67	松山商業 高校	2回戦	B6	松山北 高校	75	15 20 19 21	— — — —	19 12 17 11	59	伊予 高校
A7	松山西 中等	72	10 16 17 29	— — — —	4 4 15 9	32	愛光 高校	敗者 復活戦	B7							
A8	伊予農業 高校	88	17 20 24 27	— — — —	8 18 9 16	51	新田青雲 高校	敗者 復活戦	B8	北条 高校	37	11 6 8 12	— — — —	39 25 16 30	110	松山中央 高校
A9	松山東 高校	77	25 19 17 16	— — — —	14 17 16 20	67	松山城南 高校	ブロック 決勝	B9	松山北 高校	61	21 15 11 14	— — — —	12 15 22 21	70	松山商業 高校
A10	愛大附属 高校	54	15 11 13 15	— — — —	16 27 23 10	76	松山西 中等	敗者 復活戦	B10	伊予農業 高校	41	13 7 12 9	— — — —	21 24 23 26	94	松山中央 高校

平成30年度 愛媛県高等学校総合体育大会中予地区予選《女子》

- 1 日 時 平成30年4月21日(土)、22日(日)
- 2 会 場 伊予高校体育館(Aコート:ステージ側、Bコート:玄関側)
- 3 試合時間 1ピリオド10分(ハーフタイム10分)の正規タイム



4 ユニフォームについて

組合せ番号の若いチームが、TO席に向かって右側のベンチで淡色ユニフォーム。2試合目以降は相談可とする。

5 その他

県大会出場は聖カタリナ・済美・東温の推薦出場3チームと☆印の松山東・松山商業・松山中央・愛大付属・松山北・伊予・松山南・伊予農業の8チームを合わせた計11チーム。◎の1チームが内枠シード権を獲得。

