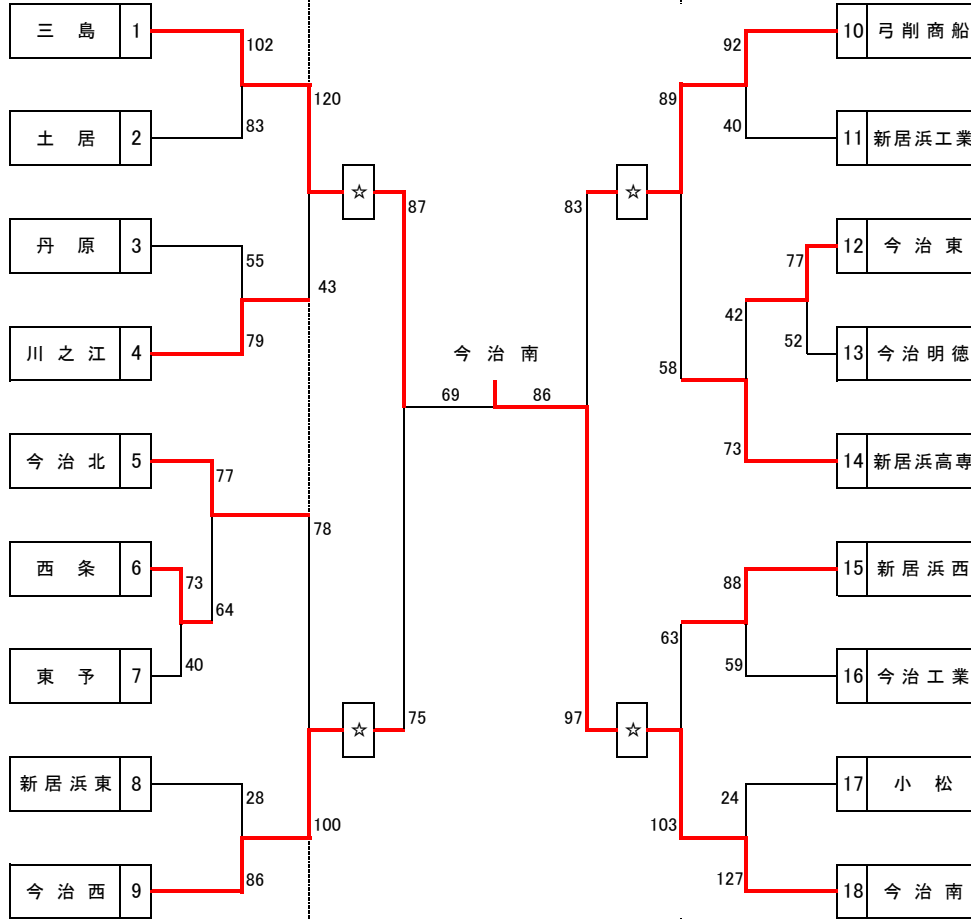


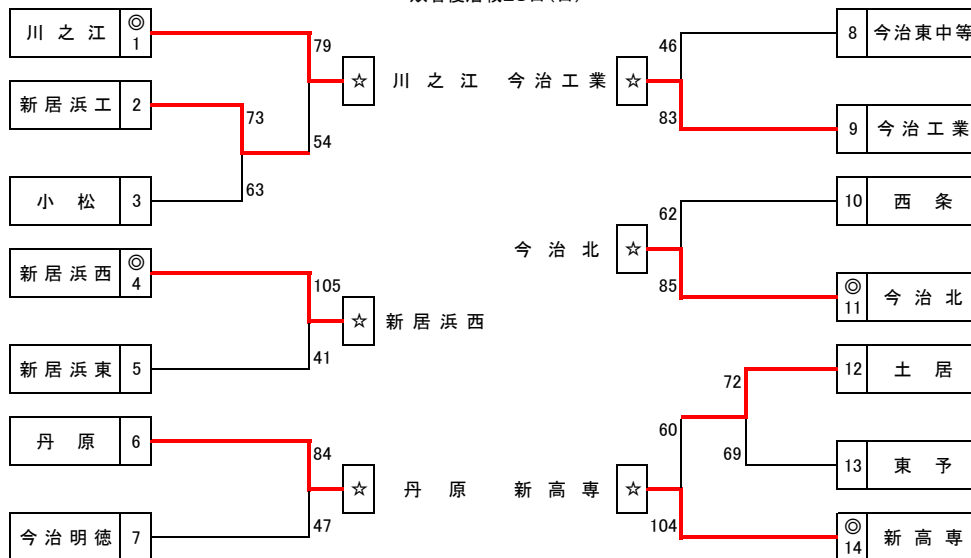
平成31年度 愛媛県高等学校総合体育大会バスケットボール競技東予地区予選会 組み合わせ(男子)

- 1 日時 平成31年4月27日(土)、28日(日)
- 2 会場 今治工業高等学校体育館(Aコート:ステージ側 Bコート:玄関側)
今治北高等学校体育館(Cコート:ステージ側 Dコート:玄関側)

出場チーム18チーム中 県大会出場10チーム (☆印:県大会出場)



敗者復活戦28日(日)



今治南高校、三島高校、弓削商船高専、今治西高校、川之江高校、
新居浜西高校、丹原高校、今治工業高校、今治北高校、新居浜工業高専が県大会出場

平成31年度 愛媛県高等学校総合体育大会バスケットボール競技東予地区予選会 [男子]結果

期日：平成31年4月27日(土)・28日(日)

会場：今治工業高等学校体育館(A/B) ・ 今治北高等学校体育館(C/D)

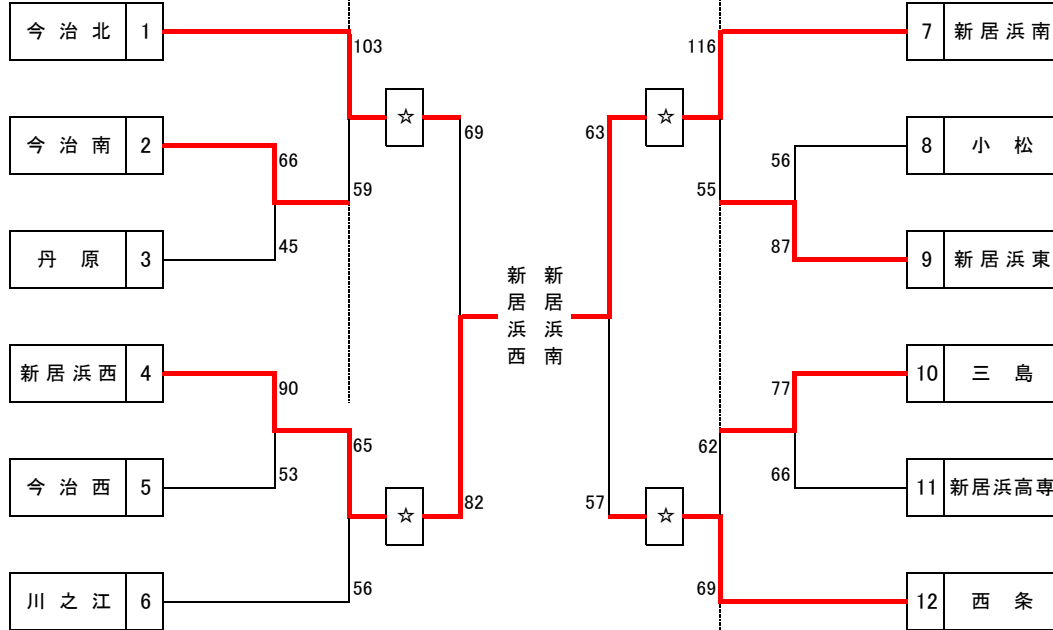
No	Aチーム	得点				Bチーム	ランク	No	Aチーム	得点				Bチーム		
A1	西条 高 校	73	20 22 18 13	— — — —	12 10 9 9	40	東予 高 校	1回戦	D1	今治東 中等教育	77	19 21 20 17	— — — —	13 12 10 17	52	今治明德 高 校
A2	三島 高 校	102	42 22 19 19	— — — —	6 15 28 34	83	土居 高 校	2回戦	B2	丹原 高 校	55	11 20 6 18	— — — —	17 18 23 21	79	川之江 高 校
A3	今治北 高 校	77	27 15 21 14	— — — —	16 15 14 19	64	西条 高 校	2回戦	B3	新居浜東 高 校	28	4 10 7 7	— — — —	29 20 15 22	86	今治西 高 校
A4	新居浜西 高 校	88	20 20 31 17	— — — —	14 13 10 22	59	今治工業 高 校	2回戦	B4	小松 高 校	24	7 0 10 7	— — — —	37 21 39 30	127	今治南 高 校
C3	弓削商船 高 専	92	22 36 23 11	— — — —	12 8 15 5	40	新居浜工 高 校	2回戦	D3	今治東 中等教育	42	6 15 13 8	— — — —	19 16 16 22	73	新居浜工業 高 専
A5	三島 高 校	120	22 39 35 24	— — — —	7 9 10 17	43	川之江 高 校	3回戦	B5	今治北 高 校	78	19 23 20 16	— — — —	32 22 27 19	100	今治西 高 校
A6	弓削商船 高 専	89	21 29 29 10	— — — —	7 16 16 19	58	新居浜工業 高 専	3回戦	B6	新居浜西 高 校	63	15 14 18 16	— — — —	22 31 40 10	103	今治南 高 校
A8	三島 高 校	87	23 17 25 22	— — — —	23 16 18 18	75	今治西 高 校	準決勝	B8	弓削商船 高 専	83	24 24 17 18	— — — —	28 16 18 35	97	今治南 高 校
A11	三島 高 校	69	18 16 15 20	— — — —	25 23 13 25	86	今治南 高 校	決勝								
A7	新居浜工 高 校	73	17 19 26 11	— — — —	9 20 15 19	63	小松 高 校	敗者復活 1回戦	B7	土居 高 校	72	20 11 21 20	— — — —	18 10 14 27	69	東予 高 校
A9	川之江 高 校	79	26 23 14 16	— — — —	21 7 11 15	54	新居浜工 高 校	敗者復活 代表 決定戦	B9	土居 高 校	60	15 13 16 16	— — — —	23 31 33 17	104	新居浜工業 高 専
A10	新居浜西 高 校	105	21 38 20 26	— — — —	8 8 8 17	41	新居浜東 高 校	敗者復活 代表 決定戦	B10	今治東 中等教育	46	7 15 10 14	— — — —	14 21 22 26	83	今治工業 高 校
C11	丹原 高 校	84	18 18 34 14	— — — —	8 15 10 14	47	今治明德 高 校	敗者復活 代表 決定戦	D11	西条 高 校	62	18 15 6 23	— — — —	24 12 27 22	85	今治北 高 校

平成31年度 愛媛県高等学校総合体育大会バスケットボール競技東予地区予選会 組み合わせ(女子)

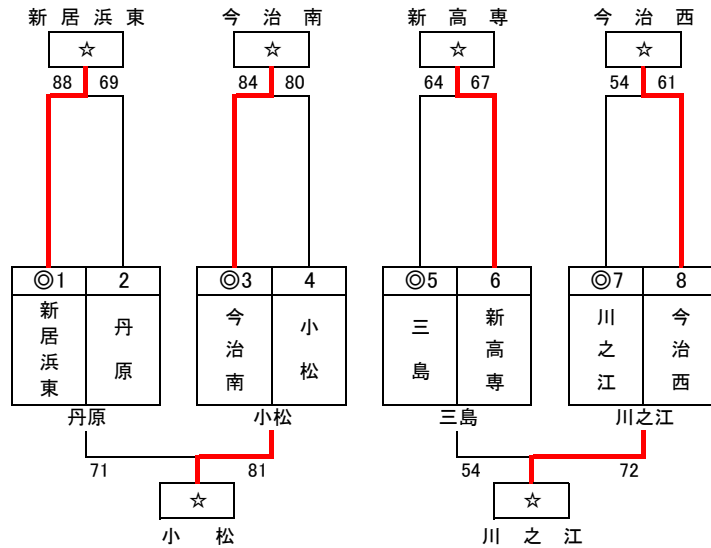
1 日時 平成31年4月27日(土)、28日(日)

2 会場 今治工業高等学校体育館(Aコート:ステージ側 Bコート:玄関側)
今治北高等学校体育館(Cコート:ステージ側 Dコート:玄関側)

出場チーム12チーム中 県大会出場10チーム (☆印:県大会出場)



敗者復活戦 28日(日)



県推薦の新居浜商業高校、新居浜西高校、新居浜南高校、今治北高校、西条高校、

新居浜東高校、今治南高校、新居浜工業高専、今治西高校、小松高校、川之江高校が県大会出場

平成31年度 愛媛県高等学校総合体育大会バスケットボール競技東予地区予選会 [女子]結果

期日：平成31年4月27日(土)・28日(日)

会場：今治北高等学校体育館(C/D)

No	Aチーム	得点				Bチーム	ランク	No	Aチーム	得点				Bチーム		
C2	今治南 高校	66	18 7 18 23	— — — —	12 12 11 10	45	丹原 高校	1回戦	D2	新居浜西 高校	90	27 28 25 10	— — — —	14 12 9 18	53	今治西 高校
C4	小松 高校	56	11 23 10 12	— — — —	23 13 22 29	87	新居浜東 高校	1回戦	D4	三島 高校	77	21 15 20 21	— — — —	14 11 22 19	66	新高専 高校
C5	今治北 高校	103	27 18 39 19	— — — —	11 9 17 22	59	今治南 高校	2回戦	D5	新居浜西 高校	65	20 14 7 24	— — — —	14 10 18 14	56	川之江 高校
C6	新居浜南 高校	116	29 34 26 27	— — — —	8 11 20 16	55	新居浜東 高校	2回戦	D6	三島 高校	62	12 19 13 18	— — — —	21 23 20 5	69	西条 高校
C9	今治北 高校	69	18 14 14 23	— — — —	13 28 13 28	82	新居浜西 高校	ブロック 決勝	D9	新居浜南 高校	63	14 12 23 14	— — — —	17 13 6 21	57	西条 高校
C7	新居浜東 高校	88	22 16 32 18	— — — —	18 11 13 27	69	丹原 高校	敗者 復活 代表 決定戦	D7	今治南 高校	84	29 21 20 14	— — — —	18 24 16 22	80	小松 高校
C8	三島 高校	64	15 11 12 18 8	— — — — —	12 11 14 19 11	67	新高専 高校	敗者 復活 代表 決定戦	D8	川之江 高校	54	16 14 12 12	— — — —	20 12 20 9	61	今治西 高校
C10	丹原 高校	71	20 16 20 15	— — — —	21 27 13 20	81	今治南 高校	敗者 復活 代表 決定戦	D10	三島 高校	54	14 4 20 16	— — — —	16 16 19 21	72	川之江 高校