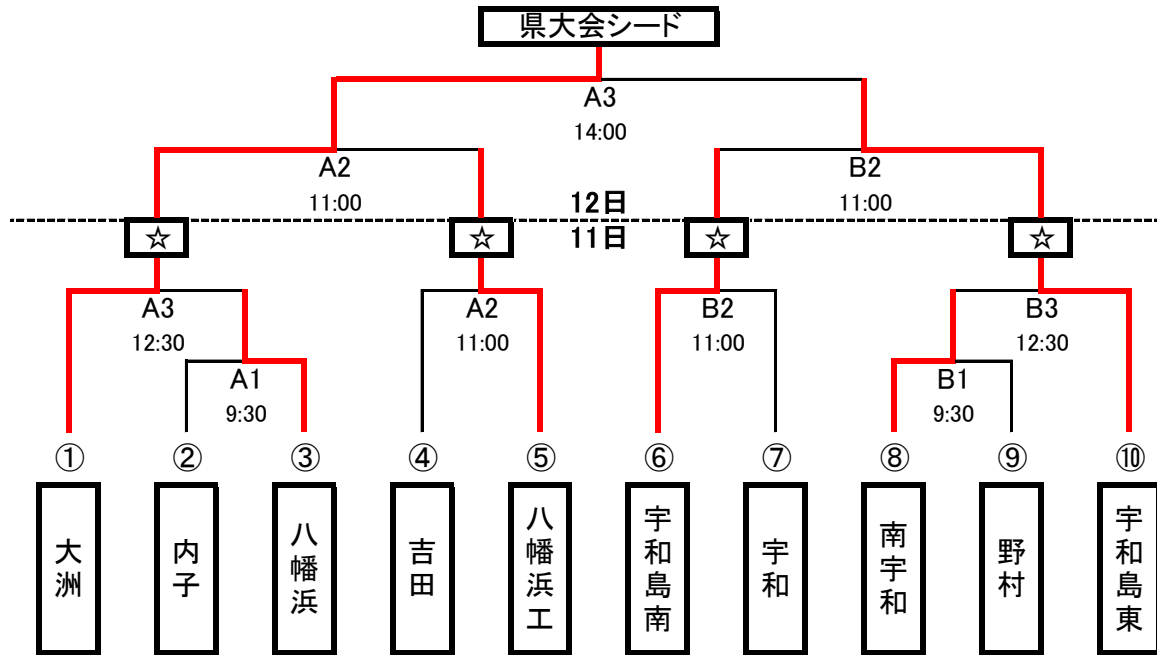


# 令和元年度 新人大会南予地区予選

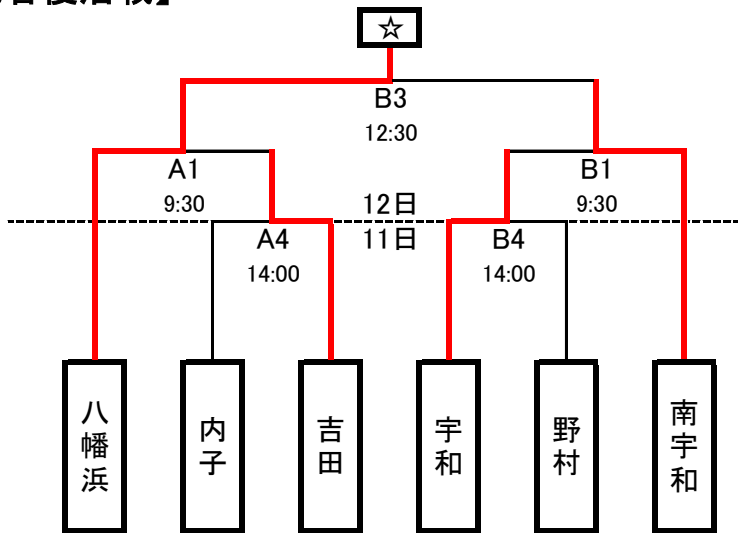
【男子】

県大会出場:5チーム(組合せ表の☆印)

県大会出場チームを総体南予地区予選のシードチームとする。



【敗者復活戦】



※試合会場:西予市宇和体育館(A・Bコート)

※両日とも正規の時間で実施する

※敗者復活戦の抽選について

⑫⑮はA1,B1の敗者で抽選、⑬⑭はA2,B2の敗者で抽選

⑪⑯はA3,B3の敗者で抽選

令和元年度 新人大会南予地区予選

期日：令和2年 1月11日(土)・12日(日)

会場：西予市宇和体育館

No	Aチーム	得点				Bチーム	ランク	No	Aチーム	得点				Bチーム		
A1	内子 高校	28	5 11 6 6	— — — —	23 10 27 32	92	八幡浜 高校	1回戦	B1	南宇和 高校	71	7 22 26 16	— — — —	11 9 6 13	39	野村 高校
A2	吉田 高校	54	11 14 17 12	— — — —	20 14 13 22	69	八幡浜工 高校	1回戦	B2	宇和島南 中等教育学校	90	31 18 23 18	— — — —	15 12 7 17	51	宇和 高校
A3	大洲 高校	90	17 17 35 21	— — — —	21 9 13 25	68	八幡浜 高校	2回戦	B3	南宇和 高校	59	12 23 17 7	— — — —	27 20 18 26	91	宇和島東 高校
A4	内子 高校	56	15 19 11 11	— — — —	30 22 25 29	106	吉田 高校	敗者復活 1回戦	B4	宇和 高校	78	24 11 26 17	— — — —	7 21 18 17	63	野村 高校
A1	八幡浜 高校	66	11 9 18 28	— — — —	18 13 13 17	61	吉田 高校	敗者復活 2回戦	B1	宇和 高校	70	22 21 15 12	— — — —	22 16 18 15	71	南宇和 高校
A2	大洲 高校	85	23 17 21 24	— — — —	12 21 19 23	75	八幡浜工 高校	準決勝	B2	宇和島南 中等教育学校	71	14 12 19 26	— — — —	21 16 23 19	79	宇和島東 高校
A3	大洲 高校	92	23 25 28 16	— — — —	20 34 8 19	81	宇和島東 高校	決勝・3位決定戦	B3	八幡浜 高校	88	21 10 33 24	— — — —	18 23 20 25	86	南宇和 高校

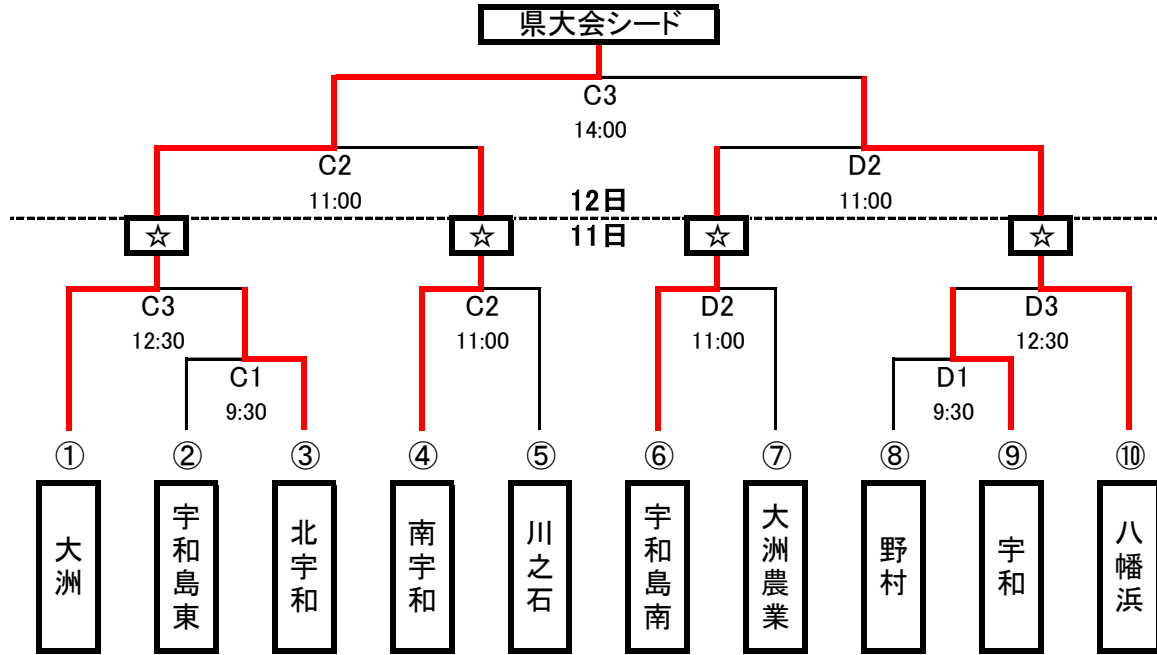
※県大会出場は大洲・宇和島東・八幡浜工・宇和島南・八幡浜の5チーム

# 令和元年度 新人大会南予地区予選

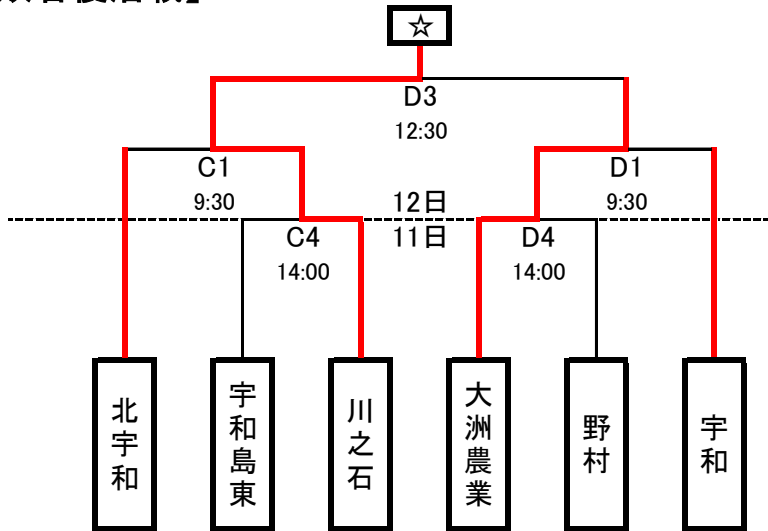
[女子]

県大会出場:5チーム(組合せ表の☆印)

県大会出場チームを総体南予地区予選のシードチームとする。



## 【敗者復活戦】



※試合会場:吉田高等学校体育館(C・Dコート)

※試合時間:両日とも正規の時間で実施

※敗者復活戦の抽選について

⑫⑮はC1,D1の敗者で抽選、⑬⑭はC2,D2の敗者で抽選

⑪⑯はC3,D3の敗者で抽選

令和元年度 新人大会南予地区予選

期日：令和2年 1月11日(土)・12日(日)

会場：吉田高等学校体育館

No	Aチーム	得点					Bチーム	ランク	No	Aチーム	得点					Bチーム
C1	宇和島東 高校	51	10 13 7 21	— — — —	14 13 16 13	56	北宇和 高校	1回戦	D1	野村 高校	53	17 9 11 16	— — — —	12 23 16 6	57	宇和 高校
C2	南宇和 高校	73	15 22 22 14	— — — —	6 15 22 23	66	川之石 高校	1回戦	D2	宇和島南 中等教育学校	101	26 21 31 23	— — — —	2 10 8 5	25	大洲農業 高校
C3	大洲 高校	127	43 21 37 26	— — — —	13 13 10 8	44	北宇和 高校	2回戦	D3	宇和 高校	8	0 0 4 4	— — — —	39 23 16 32	110	八幡浜 高校
C4	宇和島東 高校	42	13 9 12 8	— — — —	26 24 26 27	103	川之石 高校	敗者復活 1回戦	D4	大洲農業 高校	53	15 9 11 18	— — — —	11 15 14 10	50	野村 高校
C1	北宇和 高校	56	15 10 22 9	— — — —	21 21 11 31	84	川之石 高校	敗者復活 2回戦	D1	大洲農業 高校	60	10 19 20 11	— — — —	4 20 19 8	51	宇和 高校
C2	大洲 高校	77	23 12 24 18	— — — —	6 16 12 11	45	南宇和 高校	準決勝	D2	宇和島南 中等教育学校	67	18 9 15 25	— — — —	18 28 26 21	93	八幡浜 高校
C3	大洲 高校	92	12 19 32 29	— — — —	16 15 15 21	67	八幡浜 高校	決勝 ・ 代表決定戦	D3	川之石 高校	109	21 26 38 24	— — — —	5 3 7 13	28	大洲農業 高校

※県大会出場は大洲(県大会シード)と八幡浜・南宇和・宇和島南・川之石の5チーム