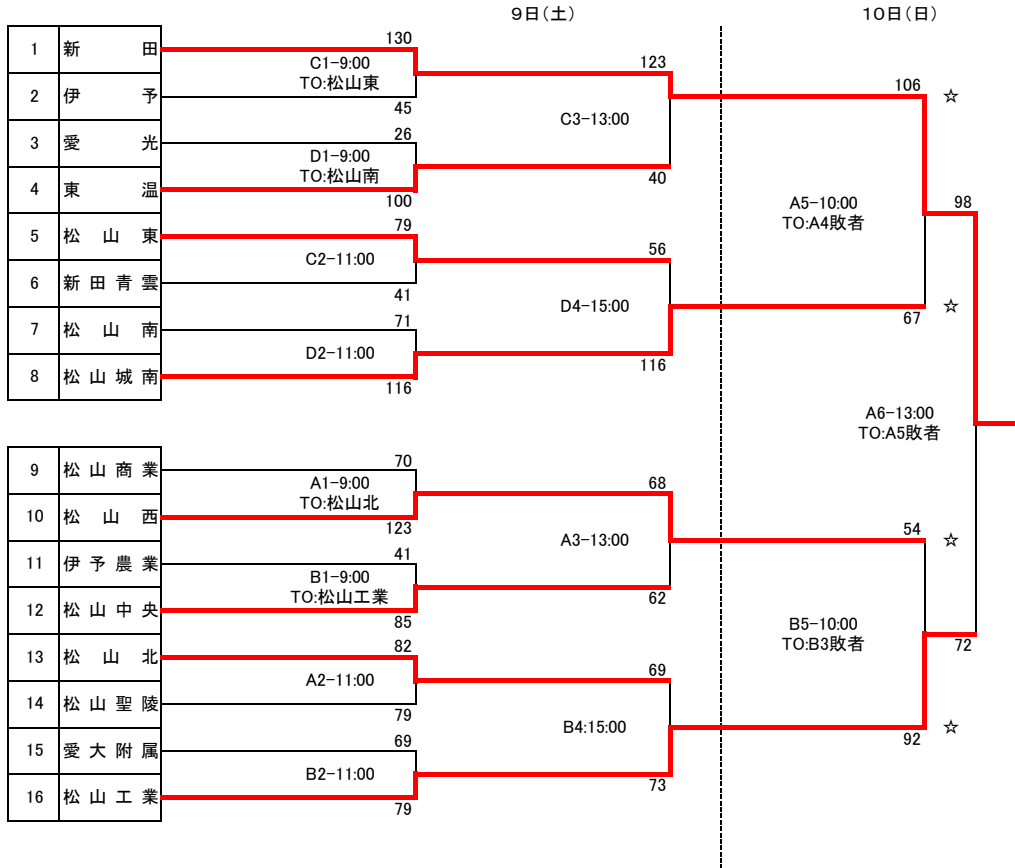


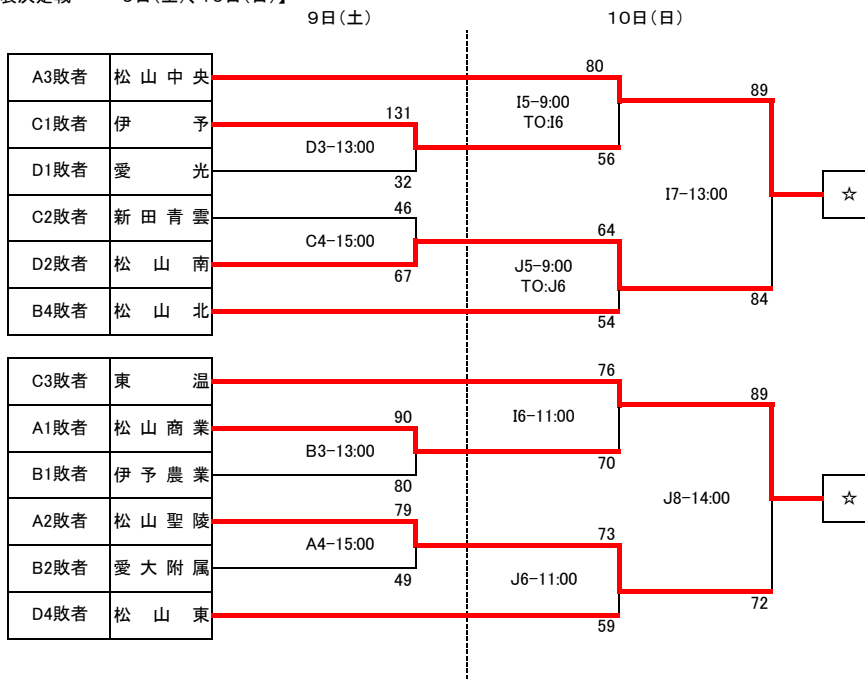
## 令和2年度 愛媛県高等学校バスケットボール新人大会中予地区予選会(男子組合せ)

- 1 日 時 令和3年1月9日(土)・10日(日)
- 2 会 場 松山工業高校体育館 (Aコート:ステージ側 Bコート:玄関側) ※開場時間 9日(土)8:00 10日(日)9:00  
 松山東高校体育館 (Cコート:ステージ側 Dコート:玄関側) ※開場時間 9日(土)8:00 10日(日)9:00  
 伊予高校体育館 (Eコート:ステージ側 Fコート:玄関側) ※開場時間 8:00  
 松山北高校体育館 (Gコート:ステージ側 Hコート:玄関側) ※開場時間 8:00  
 松山南高校体育館 (Iコート:ステージ側 Jコート:玄関側) ※開場時間 8:00

3 試合時間 1ピリオド10分(ハーフタイム10分)



【代表決定戦 ... 9日(土)、10日(日)】



## 令和2年度 愛媛県高等学校バスケットボール新人大会中予地区予選会《男子》結果

期日: 令和3年1月9日(土)・10日(日)

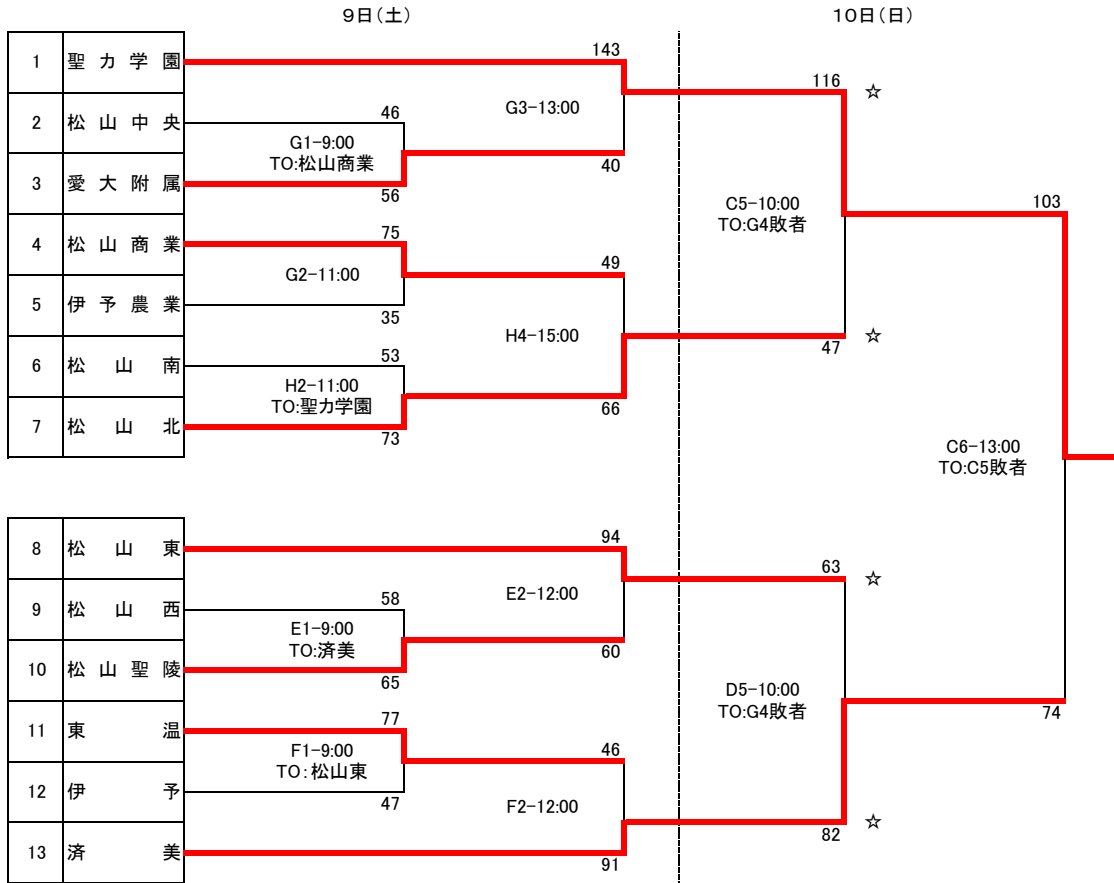
会場: 松山工業高校体育館(A/B)、松山東高校体育館(C/D)、松山南高校体育館(I/J)

No	Aチーム	得点				Bチーム	ランク	No	Aチーム	得点				Bチーム		
		70	11	30	41					41	13	9	24		24	
A1	松山商業 高校	70	11	30	41	123	松山西 中等	1回戦	B1	伊予農業 高校	41	13	9	24	85	松山中央 高校
C1	新田 高校	130	37	24	36	45	伊予 高校	1回戦	D1	愛光 高校	26	4	5	10	100	東温 高校
A2	松山北 高校	82	26	9	17	79	松山聖陵 高校	1回戦	B2	愛大附属 高校	69	12	18	18	79	松山工業 高校
C2	松山東 高校	79	18	24	14	41	新田青雲 中等	1回戦	D2	松山南 高校	71	18	14	21	116	松山城南 高校
A3	松山西 中等	68	24	14	10	62	松山中央 高校	2回戦 代表決定 1回戦	B3	松山商業 高校	90	33	19	17	80	伊予農業 高校
C3	新田 高校	123	28	30	34	40	東温 高校	2回戦 代表決定 1回戦	D3	伊予 高校	131	31	44	26	32	愛光 高校
A4	松山聖陵 高校	79	16	20	22	49	愛大附属 高校	代表決定 1回戦 2回戦	B4	松山北 高校	69	23	12	17	73	松山工業 高校
C4	新田青雲 中等	46	9	11	14	67	松山南 高校	代表決定 1回戦 2回戦	D4	松山東 高校	56	10	11	10	116	松山城南 高校
I5	松山中央 高校	80	26	21	22	56	伊予 高校	代表決定 2回戦	J5	松山南 高校	64	15	18	16	54	松山北 高校
I6	東温 高校	76	21	13	21	70	松山商業 高校	代表決定 2回戦	J6	松山聖陵 高校	73	17	13	22	59	松山東 高校
A5	新田 高校	106	36	19	26	67	松山城南 高校	準決勝	B5	松山西 中等	54	11	11	18	92	松山工業 高校
A6	新田 高校	98	27	26	25	72	松山工業 高校	決勝								
I7	松山中央 高校	89	18	15	28	84	松山南 高校	代表 決定戦	J8	東温 高校	89	30	15	25	72	松山聖陵 高校

※ 県大会(南予開催1月23日・24日)出場は、新田、松山工業、松山城南、松山西、松山中央、東温の計6チームです。

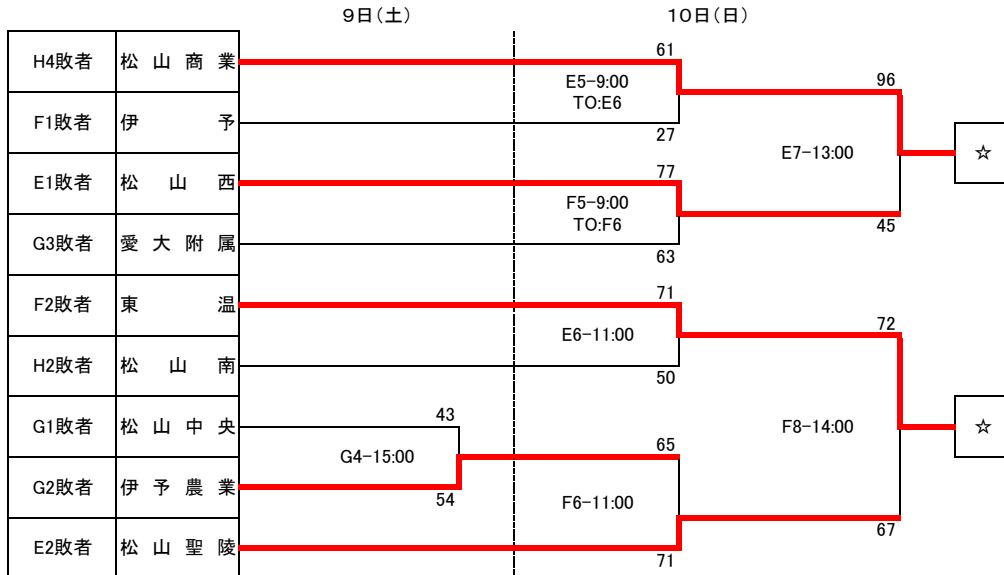
令和2年度 愛媛県高等学校バスケットボール新人大会中予地区予選会《女子組合せ》

- 1 日 時 令和3年1月9日(土)・10日(日)
- 2 会 場 松山工業高校体育館 (Aコート:ステージ側 Bコート:玄関側) ※開場時間 9日(土)8:00 10日(日)9:00  
 松山東高校体育館 (Cコート:ステージ側 Dコート:玄関側) ※開場時間 9日(土)8:00 10日(日)9:00  
 伊予高校体育館 (Eコート:ステージ側 Fコート:玄関側) ※開場時間 8:00  
 松山北高校体育館 (Gコート:ステージ側 Hコート:玄関側) ※開場時間 8:00  
 松山南高校体育館 (Iコート:ステージ側 Jコート:玄関側) ※開場時間 8:00
- 3 試合時間 1ピリオド10分(ハーフタイム10分)



※ TOは両日とも2試合目以降、敗者チーム

【代表決定戦 … 9日(土)、10日(日)】



令和2年度 愛媛県高等学校バスケットボール新人大会中予地区予選会《女子》結果

期日:令和3年1月9日(土)・10日(日)

会場:松山東高校体育館(C/D)伊予高校体育館(E/F)、松山北高校体育館(G/H)

No	Aチーム	得点				Bチーム	ランク	No	Aチーム	得点				Bチーム		
E1	松山西 中等	58	16 23 15 4	— — — —	16 13 22 14	65	松山聖陵 高校	1回戦	F1	東温 高校	77	12 28 21 16	— — — —	19 5 14 9	47	伊予 高校
G1	松山中央 高校	46	17 7 11 11	— — — —	14 13 17 12	56	愛大附属 高校	1回戦								
G2	松山商業 高校	75	27 13 16 19	— — — —	6 8 6 15	35	伊予農業 高校	1回戦	H2	松山南 高校	53	14 13 8 18	— — — —	21 14 13 25	73	松山北 高校
E2	松山東 高校	94	21 14 25 34	— — — —	17 16 7 20	60	松山聖陵 高校	2回戦	F2	東温 高校	46	3 17 14 12	— — — —	24 21 29 17	91	済美 高校
G3	聖力学園 高校	143	50 38 24 31	— — — —	8 7 9 16	40	愛大附属 高校	2回戦								
G4	松山中央 高校	43	13 8 13 9	— — — —	16 18 11 9	54	伊予農業 高校	代表決定 1回戦 ・ 2回戦	H4	松山商業 高校	49	9 19 9 12	— — — —	13 18 14 21	66	松山北 高校
E5	松山商業 高校	61	25 8 10 18	— — — —	7 12 4 4	27	伊予 高校	代表決定 2回戦	F5	松山西 中等	77	34 15 12 16	— — — —	14 13 13 23	63	愛大附属 高校
E6	東温 高校	71	16 18 20 17	— — — —	11 8 11 20	50	松山南 高校	代表決定 2回戦	F6	伊予農業 高校	65	15 21 12 17	— — — —	11 15 20 25	71	松山聖陵 高校
C5	聖力学園 高校	116	33 29 21 33	— — — —	9 11 14 13	47	松山北 高校	準決勝	D5	松山東 高校	63	15 16 18 14	— — — —	28 15 22 17	82	済美 高校
C6	聖力学園 高校	103	34 31 18 20	— — — —	14 20 18 22	74	済美 高校	決勝								
E7	松山商業 高校	96	23 40 19 14	— — — —	12 6 10 17	45	松山西 中等	代表 決定戦	F8	東温 高校	72	21 10 20 21	— — — —	18 19 10 20	67	松山聖陵 高校

※ 県大会(南予開催1月23日・24日)出場は、聖力学園、済美、松山北、松山東、松山商業、東温の計6チームです。