

令和3年度 愛媛県高等学校総合体育大会中予地区予選《男子》

1 日 時 令和3年4月24日(土)、25日(日)  
 2 会 場 松山工業高校体育館(Aコート:ステージ側、Bコート:玄関側)  
 松山北高校(Cコート:ステージ側、Dコート:玄関側)

		24日(土)	25日(日)
1	新田	119	
2	松山商	91	136 ☆
3	伊予農	60	77
4	松山聖陵	129	89
5	愛光	42	60 ☆
6	松山東	63	69
7	松山南	76	64
8	松山中央	67	74 ☆
9	新田青雲	37	53
10	愛大附属	104	82
11	伊予	59	94 ☆
12	松山北	111	64
13	東温		

【代表決定トーナメント戦】

		25日(日)
A3の敗者	松山商	63
※	松山東	93
※	愛光	41
B4の敗者	松山南	81
※	伊予	59
C3の敗者	愛大附属	58
※	伊予農	53
D4の敗者	東温	111
※	新田青雲	33
A7の敗者	松山商	130
B7の敗者	新田青雲	15
A6の敗者	伊予	62
B6の敗者	伊予農	41

4 その他

- ※は、1回戦敗退チームによる抽選を行う。
- 組合せ番号の若いチームが、TO席1に向かって右側のベンチで淡色ユニフォーム。2試合目以降は相談可とする。
- 県大会出場は松山工業・松山学院・松山西の推薦出場3チームと新田、松山聖陵、松山中央、松山北、松山東、松山南、愛大附属、東温、松山商、伊予を合わせた計13チーム。新田と松山北が内枠シード権獲得。

令和3年度 愛媛県高等学校総合体育大会バスケットボール競技中予地区予選<男子>

日時: 令和3年4月24日(土)、25日(日)

会場: 松山工業高校体育館(Aコート: ステージ側、Bコート: 玄関側)

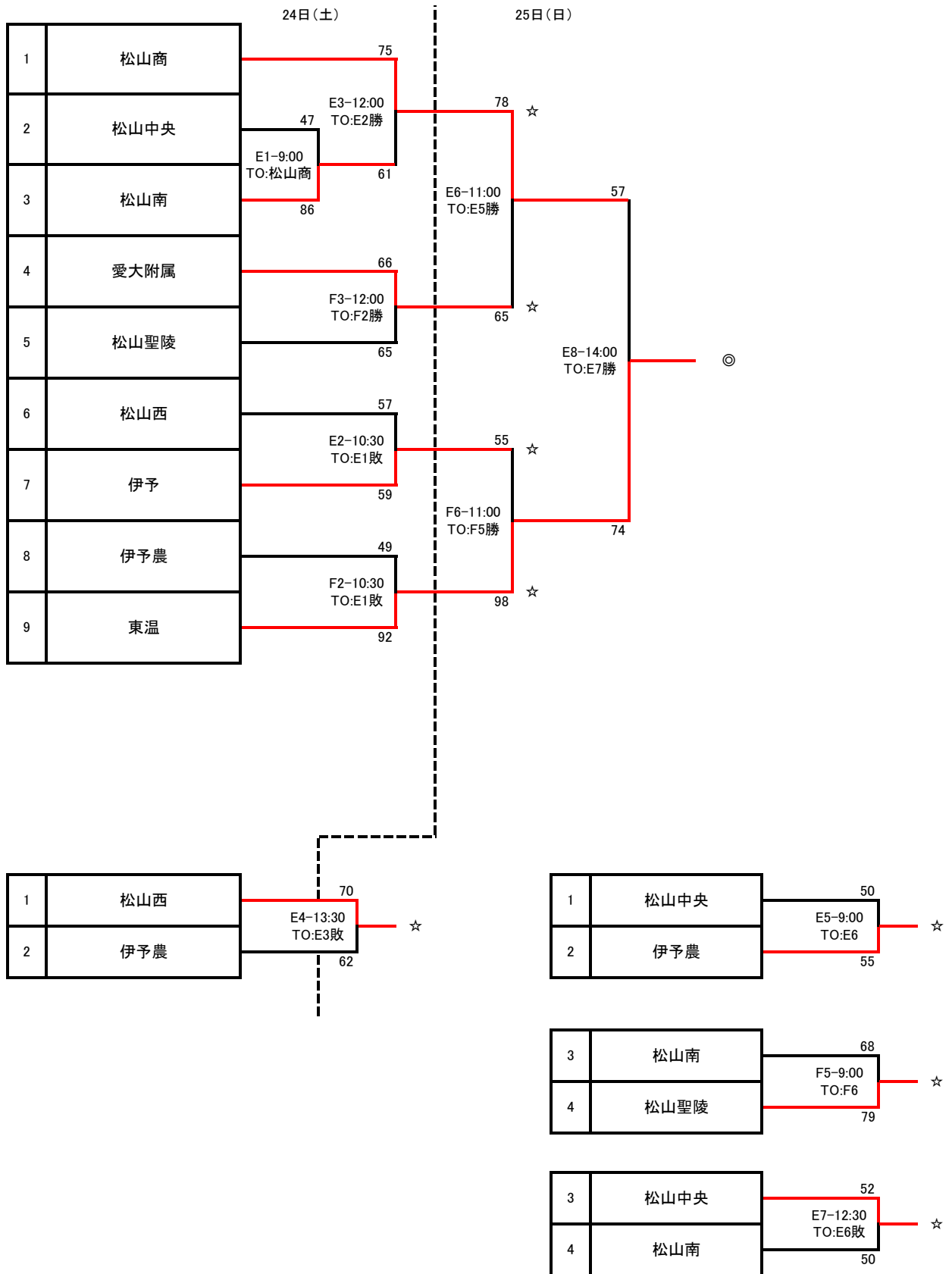
松山北高校(Cコート: ステージ側、Dコート: 玄関側)

No	Aチーム	得点				Bチーム	ランク	No	Aチーム	得点				Bチーム		
A1	松山商 高校	91	18 26 23 24	— — — —	7 17 21 15	60	伊予農 高校	1回戦								
A2	松山聖陵 高校	129	31 31 32 35	— — — —	2 21 6 13	42	愛光 高校	1回戦	B2	松山東 高校	63	14 11 19 19	— — — —	15 22 15 24	76	松山南 高校
C1	新田青雲 中等	37	6 5 11 15	— — — —	36 22 19 27	104	愛大附属 高校	1回戦	D2	伊予 高校	59	15 15 12 17	— — — —	20 40 28 23	111	松山北 高校
A3	新田 高校	119	28 35 27 29	— — — —	14 11 23 29	77	松山商 高校	2回戦	B4	松山聖陵 高校	89	13 18 22 36	— — — —	19 14 17 19	69	松山南 高校
C3	松山中央 高校	67	15 15 21 16	— — — —	17 16 11 9	53	愛大附属 高校	2回戦	D4	松山北 高校	82	22 23 16 21	— — — —	15 15 14 20	64	東温 高校
A5	松山東 高校	93	24 22 24 23	— — — —	9 13 7 12	41	愛光 高校	代表 決定 1回戦								
A6	松山南 高校	81	20 23 23 15	— — — —	13 19 16 11	59	伊予 高校	代表 決定戦	B6	愛大附属 高校	58	21 18 10 9	— — — —	7 13 19 14	53	伊予農 高校
A7	松山商 高校	63	21 15 16 11	— — — —	17 10 22 17	66	松山東 高校	代表 決定戦	B7	東温 高校	111	33 39 25 14	— — — —	5 6 11 11	33	新田青雲 中等
A8	新田 高校	136	42 36 31 27	— — — —	16 17 14 13	60	松山聖陵 高校	ブロック 決勝	B8	松山中央 高校	74	20 17 22 15	— — — —	19 20 25 30	94	松山北 高校
A9	松山商 高校	130	43 29 24 34	— — — —	3 2 6 4	15	新田青雲 中等	代表 決定戦	B9	伊予 高校	62	8 23 11 20	— — — —	18 11 5 7	41	伊予農 高校

県大会出場は、松山工業・松山学院・松山西の推薦出場3チームと  
新田、松山聖陵、松山中央、松山北、松山東、松山南、愛大附属、東温、松山商、伊予  
を合わせた計13チーム。新田と松山北が内枠シード権獲得。

令和3年度 愛媛県高等学校総合体育大会中予地区予選《女子》

1 日 時 令和3年4月24日(土)、25日(日)  
 2 会 場 松山中央高校体育館(Eコート:ステージ側、Fコート:玄関側)



4 その他

- 組合せ番号の若いチームが、TO席に向かって右側のベンチで淡色ユニフォーム。2試合目以降は相談可とする。
- 県大会出場は聖カタリナ・済美・松山北・松山東の推薦出場4チームと松山商、愛大附属、伊予、東温、松山西、伊予農、松山聖陵、松山中央を合わせた計12チーム。東温が内枠シード権を獲得。

令和3年度 愛媛県高等学校総合体育大会バスケットボール競技中予地区予選《女子》

日時: 令和3年4月24日(土)、25日(日)

会場: 松山中央高校体育館(Aコート:ステージ側、Bコート:玄関側)

No	Aチーム	得点				Bチーム	ランク	No	Aチーム	得点				Bチーム		
E1	松山中央 高校	47	12 10 10 15	— — — —	23 28 10 25	86	松山南 高校	1回戦								
E2	松山西 中等	57	14 21 10 12	— — — —	17 13 15 14	59	伊予 高校	2回戦	F2	伊予農 高校	49	14 16 5 14	— — — —	29 23 23 17	92	東温 高校
E3	松山商 高校	75	19 9 25 22	— — — —	18 10 19 14	61	松山南 高校	2回戦	F3	愛大附属 高校	66	18 13 17 18	— — — —	13 17 16 19	65	松山聖陵 高校
E4	松山西 中等	70	12 23 18 17	— — — —	17 15 21 9	62	伊予農 高校	代表 決定戦								
E5	松山中央 高校	50	12 12 10 16	— — — —	17 18 11 9	55	伊予農 高校	代表 決定戦	F5	松山南 高校	68	23 13 12 20	— — — —	18 28 23 10	79	松山聖陵 高校
E6	松山商 高校	78	16 20 28 14	— — — —	12 16 19 18	65	愛大附属 高校	準決 勝	F6	伊予 高校	55	9 27 15 4	— — — —	38 15 33 12	98	東温 高校
E7	松山中央 高校	52	7 14 23 8	— — — —	18 11 11 10	50	松山南 高校	代表 決定戦								
E8	松山商 高校	57	8 14 19 16	— — — —	17 18 19 20	74	東温 高校	決勝								

県大会出場は、聖カタリナ学園・済美・松山北・松山東の推薦出場4チームと松山商、愛大附属、伊予、東温、松山西、伊予農、松山聖陵、松山中央を合わせた計12チーム。東温が内枠シード権を獲得。