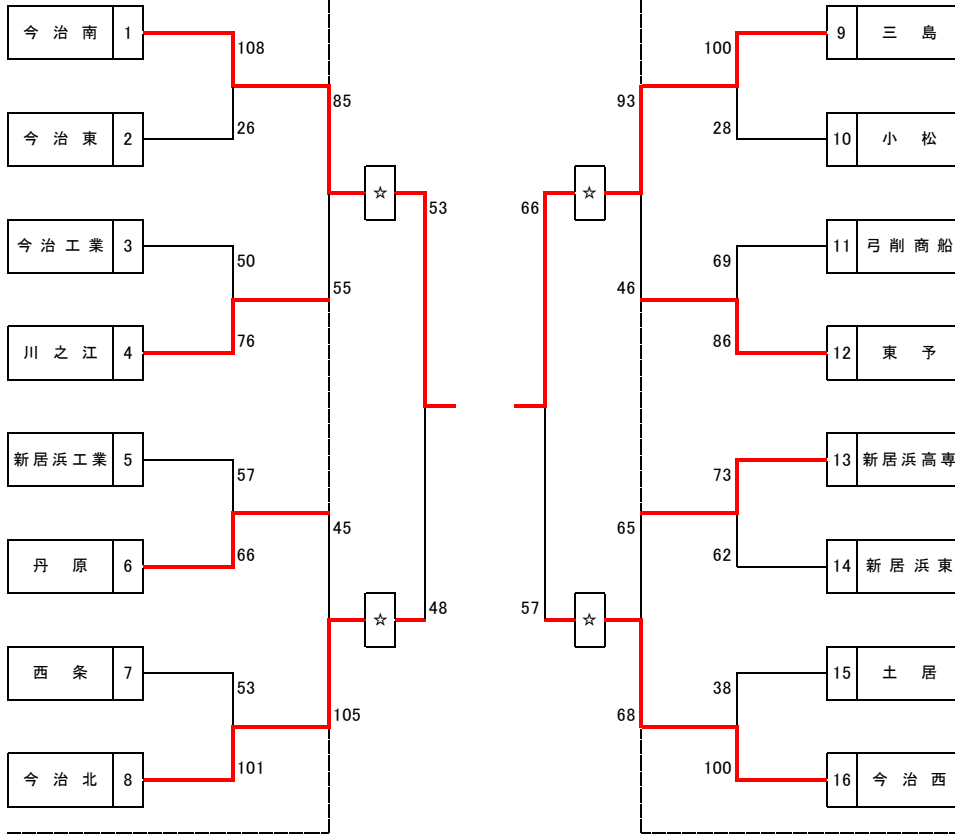


令和3年度 愛媛県高等学校総合体育大会東予地区予選 勝ち上がり (男子)

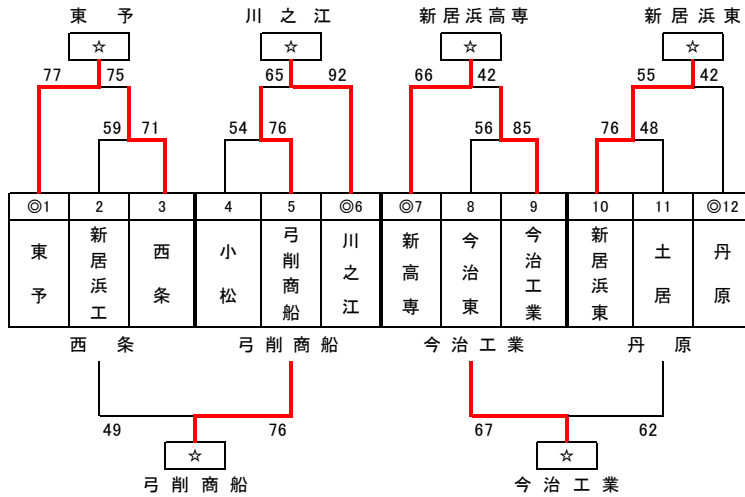
1 日時 令和3年4月24日(土)、25日(日)

2 会場 今治西高等学校(A・B)  
今治北高等学校(C・D)

出場チーム16チーム中 県大会出場10チーム (☆印: 県大会出場)



敗者復活戦



県推薦の新居浜西高校、今治南高校、三島高校、今治北高校、今治西高校、東予高校、川之江高校、新居浜高専、新居浜東高校、弓削商船高専、今治工業高校が県大会出場

令和3年度 愛媛県高等学校総合体育大会東予地区予選会 [男子]結果

期日：令和3年4月24日(土)・25日(日)

会場：今治西高等学校体育館(A/B) ・ 今治北高等学校体育館(C/D)

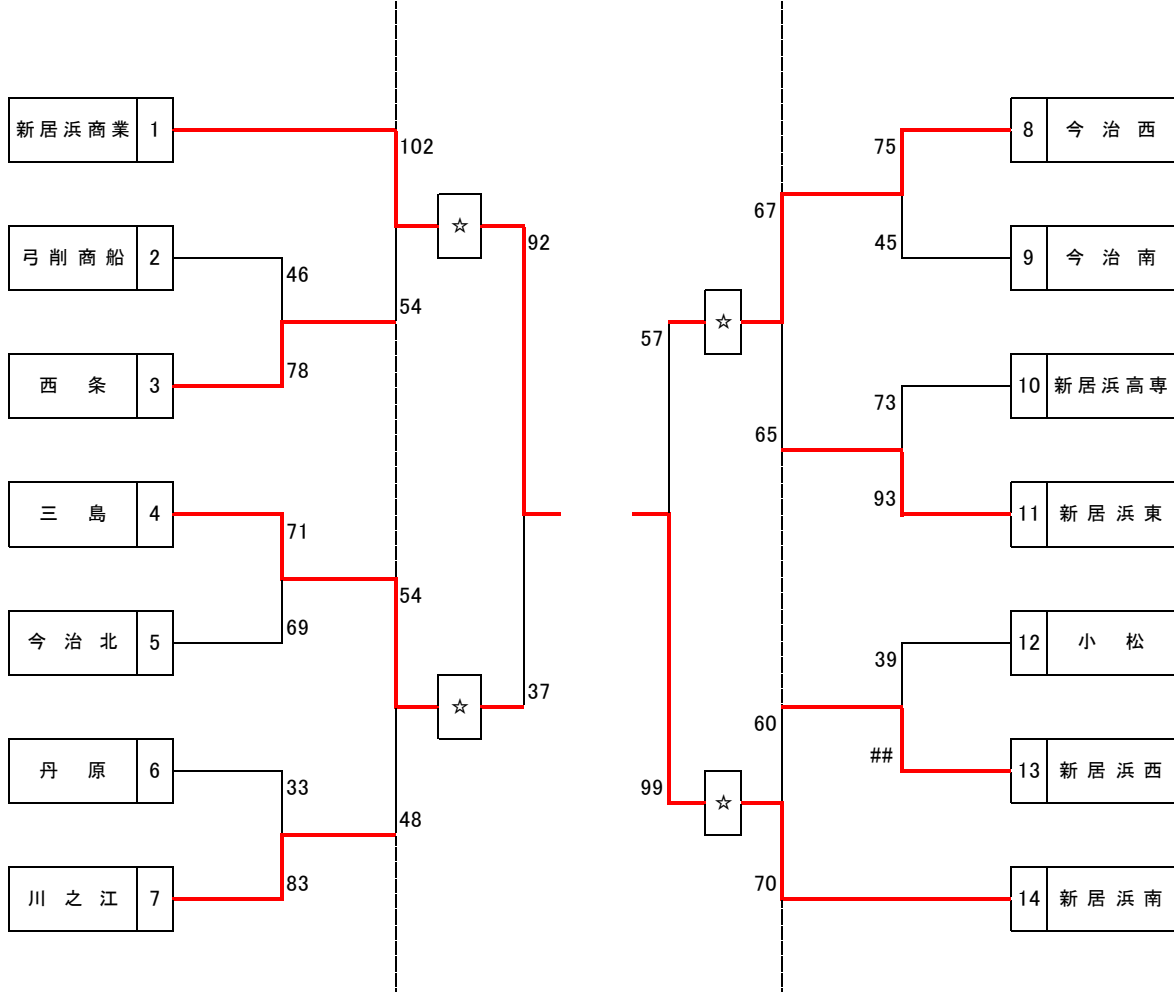
No	Aチーム	得点					Bチーム	ランク	No	Aチーム	得点					Bチーム
A1	新居浜工業 高校	57	12 21 15 9	— — — —	25 13 17 11	66	丹原 高校	1回戦	B1	西条 高校	53	11 6 17 19	— — — —	22 26 24 29	101	今治北 高校
A2	三島 高校	100	37 29 14 20	— — — —	2 4 12 10	28	小松 高校	1回戦	B2	弓削商船 高専	69	19 16 22 12	— — — —	15 25 17 29	86	東予 高校
A3	新居浜 高専	73	23 14 17 19	— — — —	20 4 23 15	62	新居浜東 高校	1回戦	B3	土居 高校	38	1 7 14 16	— — — —	23 23 23 31	100	今治西 高校
A4	今治南 高校	108	36 21 37 14	— — — —	0 8 8 10	26	今治東 中等教育	1回戦	B4	今治工業 高校	50	23 10 11 6	— — — —	14 24 27 11	76	川之江 高校
A5	丹原 高校	45	9 8 6 22	— — — —	29 27 31 18	105	今治北 高校	2回戦	B5	三島 高校	93	30 24 14 25	— — — —	15 6 10 15	46	東予 高校
A6	今治南 高校	85	25 18 32 10	— — — —	12 13 16 14	55	川之江 高校	2回戦	B6	新居浜 高専	65	13 19 25 8	— — — —	15 21 18 14	68	今治西 高校
A11	今治南 高校	53	10 14 16 13	— — — —	3 12 20 13	48	今治北 高校	ブロック 決勝	B11	三島 高校	66	17 10 19 20	— — — —	14 17 17 9	57	今治西 高校
A7	新居浜工業 高校	59	10 21 16 2	— — — —	8 16 19 14	71	西条 高校	敗者 復活 1回戦	B7	小松 高校	54	4 16 11 23	— — — —	27 11 23 15	76	弓削商船 高専
A8	今治東 中等教育	56	11 17 12 16	— — — —	17 13 26 29	85	今治工業 高校	敗者 復活 1回戦	B8	新居浜東 高校	76	15 14 27 20	— — — —	14 9 14 11	48	土居 高校
A9	東予 高校	77	12 18 18 16 13	— — — — —	12 13 20 19 11	75	西条 高校	敗者 復活 代表 決定戦	B9	弓削商船 高専	65	11 11 12 31	— — — —	22 29 25 16	92	川之江 高校
A10	新居浜 高専	66	16 8 24 18	— — — —	4 9 19 10	42	今治工業 高校	敗者 復活 代表 決定戦	B10	新居浜東 高校	55	11 9 13 22	— — — —	11 5 16 10	42	丹原 高校
A12	西条 高校	49	12 12 7 18	— — — —	23 14 24 15	76	弓削商船 高専	敗者 復活 代表 決定戦	B12	今治工業 高校	67	26 14 15 12	— — — —	17 15 20 10	62	丹原 高校

令和3年度 愛媛県高等学校総合体育大会東予地区予選 勝ち上がり (女子)

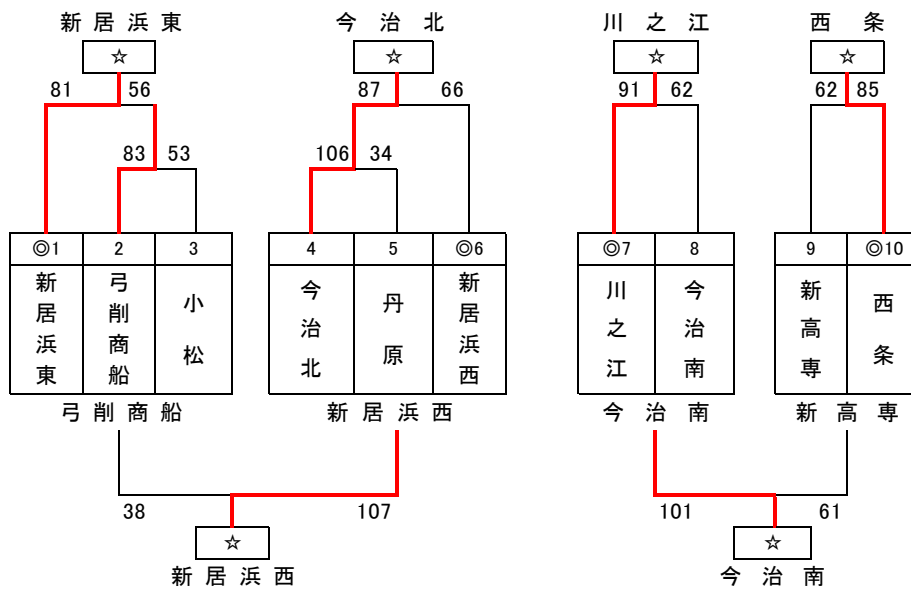
1 日時 令和3年4月24日(土)、25日(日)

2 会場 今治西高等学校(A・B)  
今治北高等学校(C・D)

出場チーム14チーム中 県大会出場10チーム (☆印: 県大会出場)



敗者復活戦



新居浜商業高校、新居浜南高校、三島高校、今治西高校、新居浜東高校、今治北高校、

川之江高校、西条高校、新居浜西高校、今治南高校が県大会出場

令和3年度 愛媛県高等学校総合体育大会東予地区予選会 [女子]結果

期日：令和3年年4月24日(土)・25日(日)

会場：今治北高等学校体育館(C/D)

No	Aチーム	得点				Bチーム	ランク	No	Aチーム	得点				Bチーム		
C1	三島 高校	71	20 16 20 15	— — — —	15 12 17 25	69	今治北 高校	1回戦	D1	丹原 高校	33	4 4 10 15	— — — —	25 25 18 15	83	川之江 高校
C2	今治西 高校	75	27 14 14 20	— — — —	9 4 15 17	45	今治南 高校	1回戦	D2	新居浜 高専	73	22 15 19 17	— — — —	25 20 31 17	93	新居浜東 高校
C3	弓削商船 高専	46	8 9 5 24	— — — —	16 23 28 11	78	西条 高校	1回戦	D3	小松 高校	39	0 16 6 17	— — — —	32 24 27 29	112	新居浜西 高校
C4	三島 高校	54	11 16 16 11	— — — —	9 12 10 17	48	川之江 高校	2回戦	D4	今治西 高校	67	27 16 13 11	— — — —	22 17 14 12	65	新居浜東 高校
C5	新居浜商業 高校	102	29 25 26 22	— — — —	15 13 16 10	54	西条 高校	2回戦	D5	新居浜西 高校	60	13 13 12 22	— — — —	23 11 24 12	70	新居浜南 高校
C9	新居浜商業 高校	92	23 28 23 18	— — — —	15 9 10 3	37	三島 高校	ブロック 決勝	D9	今治西 高校	57	5 9 20 23	— — — —	21 37 17 24	99	新居浜南 高校
C6	弓削商船 高専	83	33 20 16 14	— — — —	10 13 9 21	53	小松 高校	敗者 復活 1回戦	D6	今治北 高校	106	36 31 12 27	— — — —	5 11 10 8	34	丹原 高校
C7	川之江 高校	91	14 26 29 22	— — — —	13 19 12 18	62	今治南 高校	敗者 復活 代表 決定戦	D7	新居浜 高専	62	14 14 15 19	— — — —	18 20 25 22	85	西条 高校
C8	新居浜東 高校	81	21 15 15 30	— — — —	13 12 14 17	56	弓削商船 高専	敗者 復活 代表 決定戦	D8	今治北 高校	87	26 19 19 23	— — — —	17 21 16 12	66	新居浜西 高校
C10	弓削商船 高専	38	9 5 13 11	— — — —	30 39 15 23	107	新居浜西 高校	敗者 復活 代表 決定戦	D10	今治南 高校	101	27 25 22 27	— — — —	9 19 15 18	61	新居浜 高専