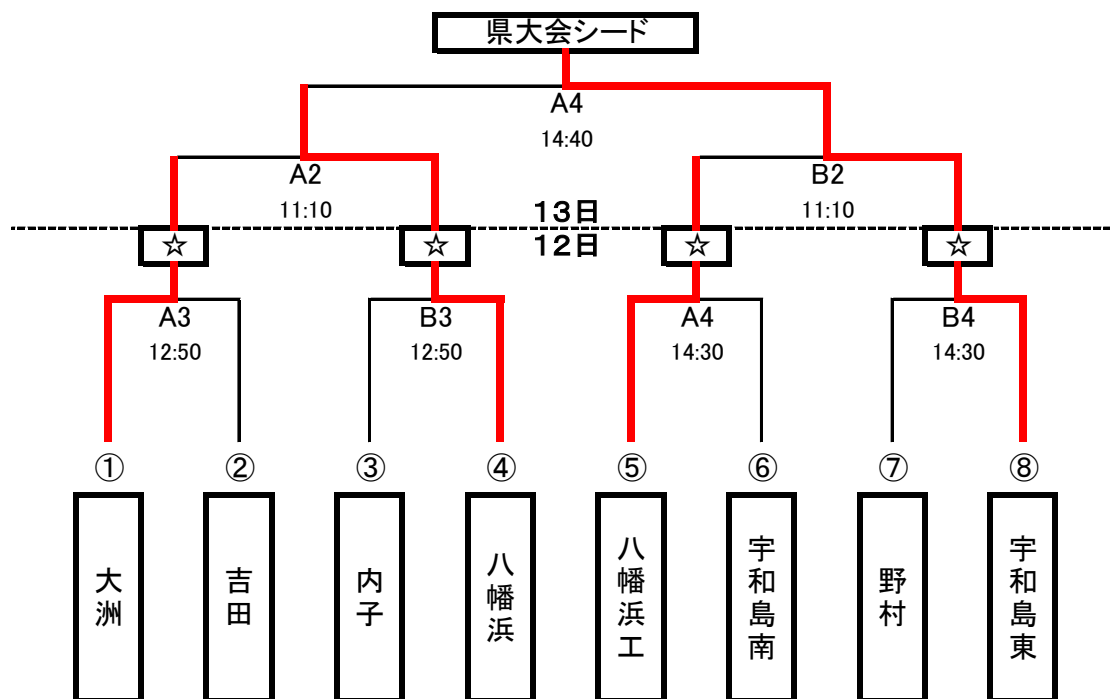


令和3年度愛媛県高等学校バスケットボール新人大会南予地区予選

[男子]

県大会出場:4チーム(組合せ表の☆印)

県大会出場チームを総体南予地区予選のシードチームとする。



※ 試合会場:西予市宇和体育館(A・Bコート)

ステージ側:Aコート、玄関側:Bコート

※ 試合時間:両日とも正規の時間で実施

入場制限について

入場可能な人数は以下の通りです。

(ア) 登録メンバー(コーチ・Aコーチ・マネージャー・トレーナーを含む)および登録外の部員

(イ) 保護者等のチーム関係者(ア)以外に20名以内

※ 県協会の様式1~3を記入の上、様式1・2を本部へ提出し、様式3を学校で保管してください

さい。様式2のコピーを西予市宇和体育館に提出しますのでご了承ください。

※ 今後の新型コロナウイルスの感染状況により、制限人数を変更することもあります。変更が生じた場合は、本部より各校顧問に連絡しますので、顧問から関係者へご周知ください。

令和3年度 愛媛県高等学校バスケットボール新人大会南予地区予選

期日：令和4年 3月12日(土)・13日(日)

会場：西予市宇和体育館(A・Bコート)

No	Aチーム	得点					Bチーム	ランク	No	Aチーム	得点					Bチーム
A3	大洲 高校	74	12 20 26 16	— — — —	21 23 7 14	65	吉田 高校	1回戦	B3	内子 高校	44	10 10 11 13	— — — —	28 30 33 24	115	八幡浜 高校
A4	八幡浜工 高校	82	20 28 25 9	— — — —	7 10 7 11	35	宇和島南 中等教育学校	1回戦	B4	野村 高校	37	4 11 6 16	— — — —	54 44 28 64	190	宇和島東 高校
A2	大洲 高校	33	9 2 12 10	— — — —	21 29 20 30	100	八幡浜 高校	準決勝	B2	八幡浜工 高校	58	13 19 13 13	— — — —	18 19 18 18	73	宇和島東 高校
A4	八幡浜 高校	58	20 15 9 14	— — — —	6 15 23 19	63	宇和島東 高校	決勝								

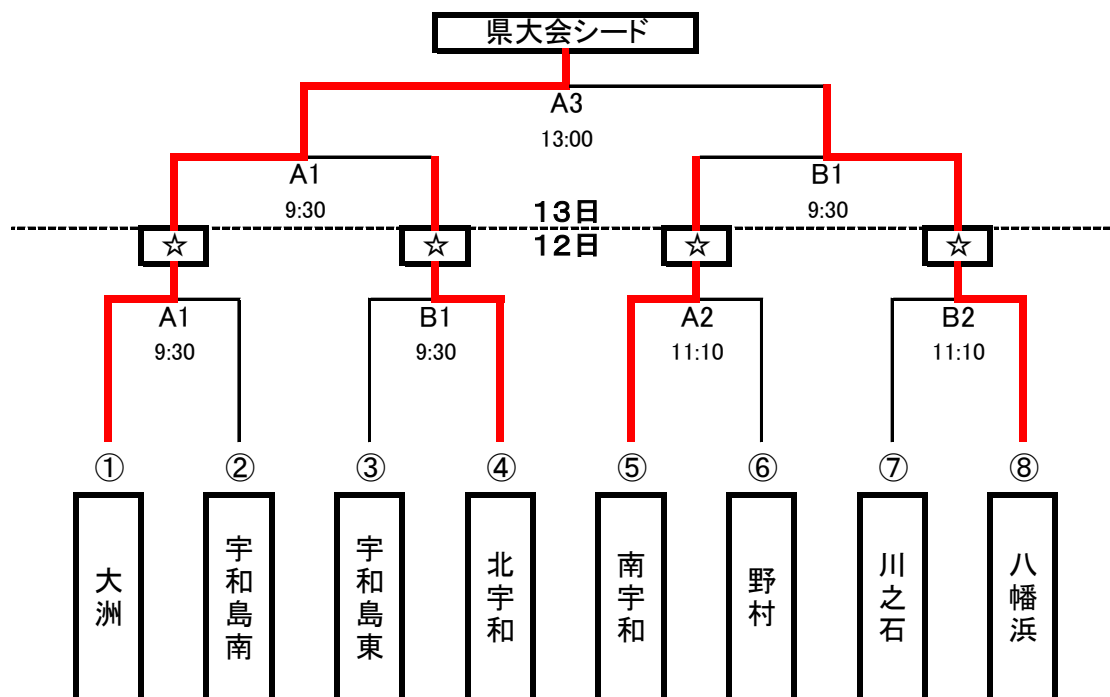
※県大会出場は宇和島東・八幡浜・大洲・八幡浜工の4チーム

令和3年度愛媛県高等学校バスケットボール新人大会南予地区予選

[女子]

県大会出場:4チーム(組合せ表の☆印)

県大会出場チームを総体南予地区予選のシードチームとする。



※ 試合会場:西予市宇和体育館(A・Bコート)

ステージ側:Aコート、玄関側:Bコート

※ 試合時間:両日とも正規の時間で実施

入場制限について

入場可能な人数は以下の通りです。

(ア) 登録メンバー(コーチ・Aコーチ・マネージャー・トレーナーを含む)および登録外の部員

(イ) 保護者等のチーム関係者(ア)以外に20名以内

※ 県協会の様式1~3を記入の上、様式1・2を本部へ提出し、様式3を学校で保管してください。

さい。様式2のコピーを西予市宇和体育館に提出しますのでご了承ください。

※ 今後の新型コロナウイルスの感染状況により、制限人数を変更することもあります。変更が生じた場合は、本部より各校顧問に連絡しますので、顧問から関係者へご周知ください。

令和3年度 愛媛県高等学校バスケットボール新人大会南予地区予選

期日：令和4年 3月12日(土)・13日(日)

会場：西予市宇和体育館(A・Bコート)

No	Aチーム	得点				Bチーム	ランク	No	Aチーム	得点				Bチーム
A1	大洲 高校	134	44 32 26 32	— — — —	0 4 9 15	28 宇和島南 中等教育学校	1回戦	B1	宇和島東 高校	46	8 11 13 14	— — — —	18 18 17 9	62 北宇和 高校
A2	南宇和 高校	81	22 21 14 24	— — — —	4 17 16 17	54 野村 高校	1回戦	B2	川之石 高校	75	8 25 16 26	— — — —	25 36 31 24	116 八幡浜 高校
A1	大洲 高校	91	21 24 24 22	— — — —	18 24 10 16	68 北宇和 高校	準決勝	B1	南宇和 高校	58	11 15 19 13	— — — —	34 21 21 24	100 八幡浜 高校
A3	大洲 高校	72	20 7 29 16	— — — —	28 18 12 12	70 八幡浜 高校	決勝							

※県大会出場は大洲・八幡浜・北宇和・南宇和の4チーム