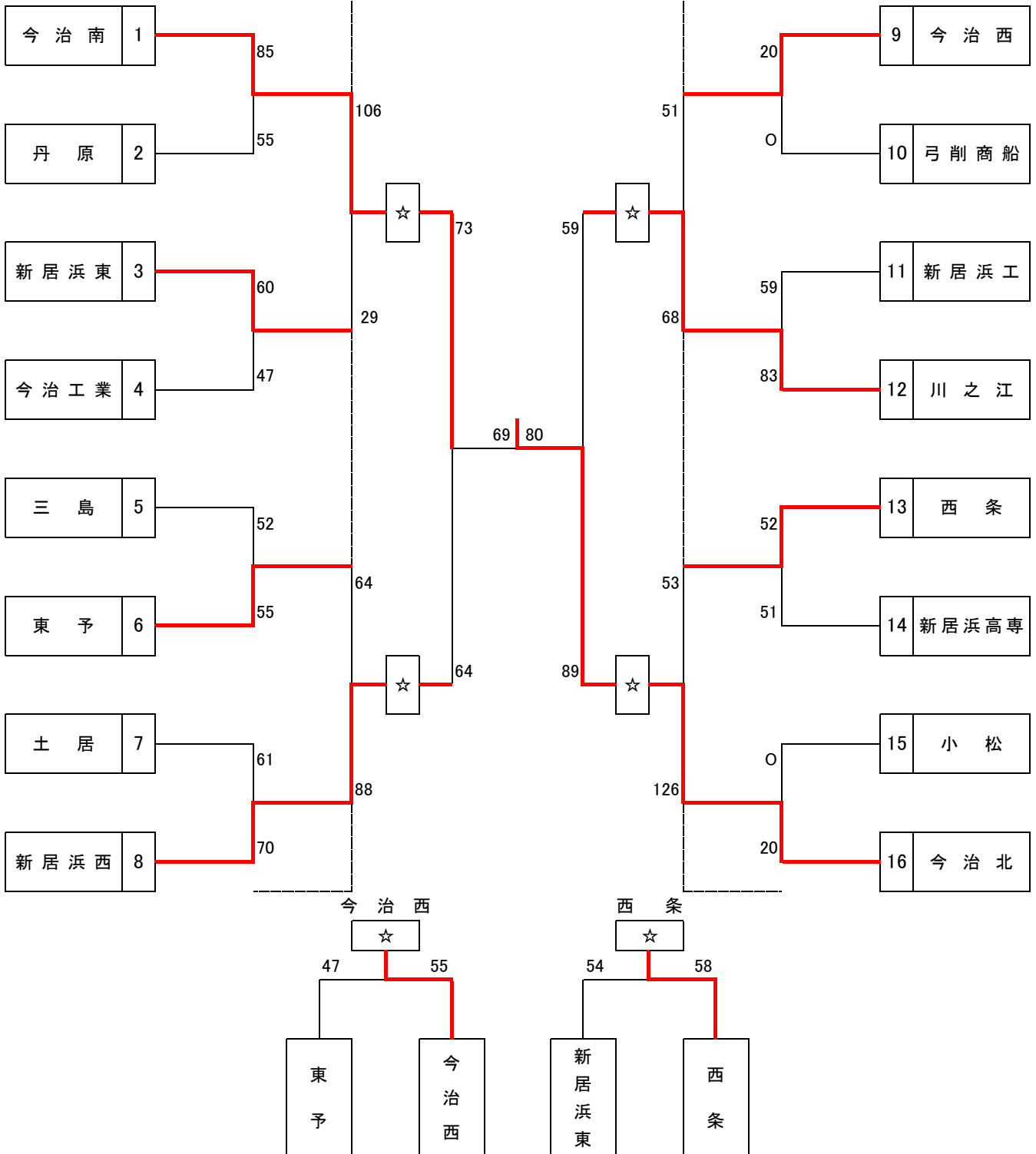


令和3年度愛媛県高等学校バスケットボール新人大会東予地区予選 組み合わせ (男子)

1 日時 令和4年3月12日(土)、13日(日)

2 会場 今治西高等学校 (A・B)
今治工業高等学校(C・D)

出場チーム16チーム中 県大会出場6チーム (☆印: 県大会出場)



今治北高校、今治南高校、川之江高校、新居浜西高校、今治西高校、西条高校が県大会出場

令和3年度 愛媛県高等学校バスケットボール新人大会東予地区予選会 [男子]結果

期日：令和4年3月12日(土)・13日(日)

会場：今治西高等学校体育館(A/B) ・ 今治工業高等学校体育館(C/D)

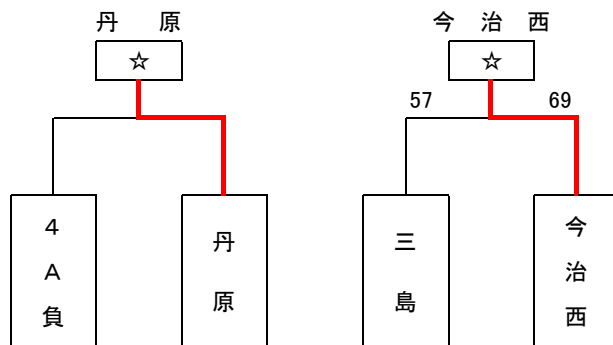
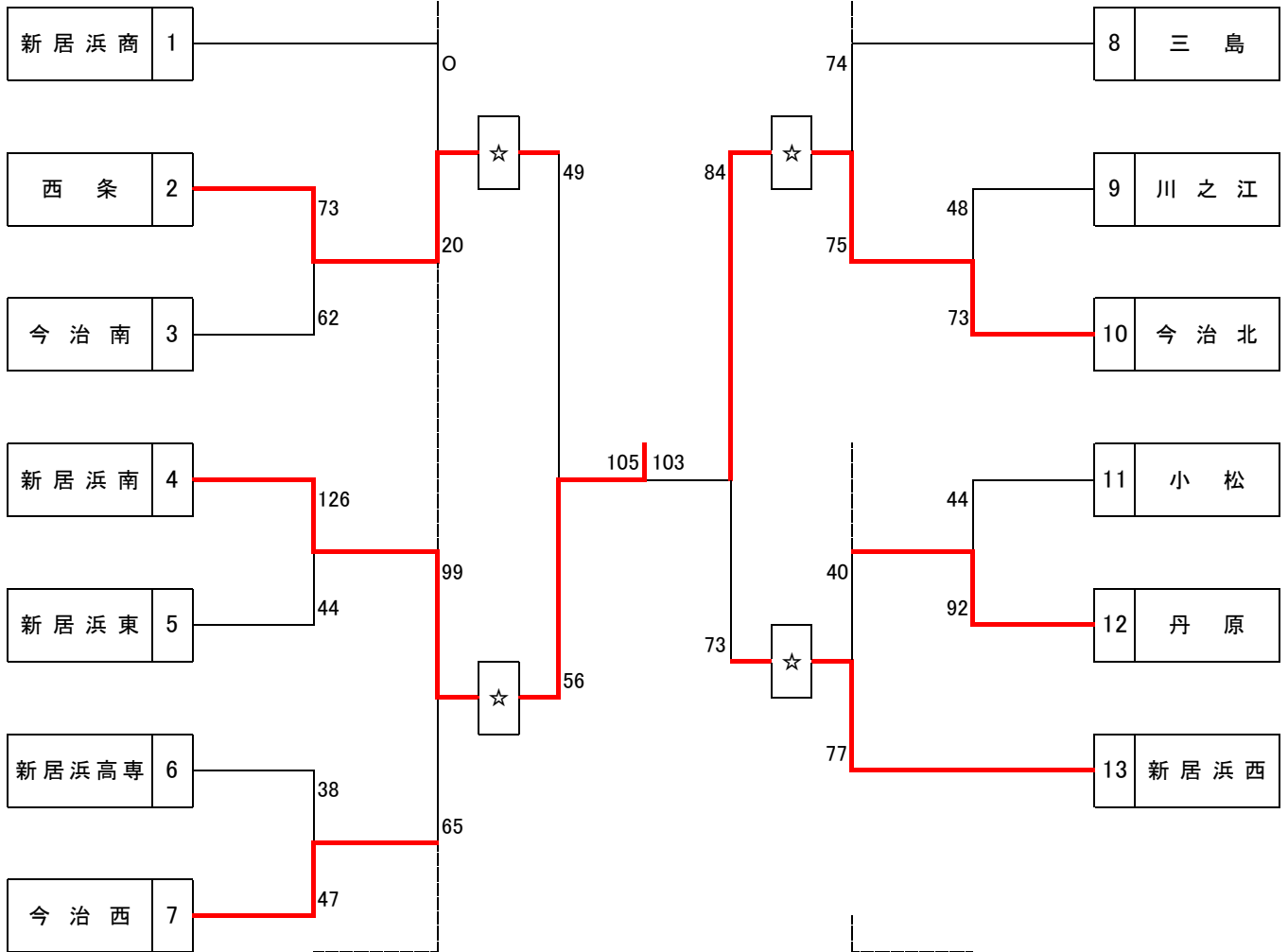
No	Aチーム	得点				Bチーム	ランク	No	Aチーム	得点				Bチーム		
		11	14	17	10					17	12	13	15			
C1	三島 高校	52	11 14 17 10	— — — —	10 11 15 19	55	東予 高校	1回戦	D1	土居 高校	61	17 12 13 19	— — — —	17 15 23 15	70	新居浜西 高校
C2	今治南 高校	85	21 31 14 19	— — — —	12 4 23 16	55	丹原 高校	1回戦	D2	新居浜東 高校	60	2 19 17 22	— — — —	8 4 18 17	47	今治工業 高校
C3	今治西 高校	20	20 — — —	— — — —	0	0	弓削商船 高専	1回戦	D3	新居浜工 高校	59	12 16 16 15	— — — —	29 16 22 16	83	川之江 高校
C4	西条 高校	52	11 15 9 8 9	— — — — —	13 10 6 14 8	51	新居浜 高専	1回戦	D4	小松 高校	0	0 — — —	— — — —	20	20	今治北 高校
C5	今治南 高校	106	30 24 30 22	— — — —	4 11 4 10	29	新居浜東 高校	2回戦	D5	東予 高校	64	18 14 11 21	— — — —	25 19 17 27	88	新居浜西 高校
C6	今治西 高校	51	18 2 14 17	— — — —	22 27 6 13	68	川之江 高校	2回戦	D6	西条 高校	53	11 6 20 16	— — — —	36 41 26 23	126	今治北 高校
A2	今治南 高校	73	15 14 19 25	— — — —	9 13 16 26	64	新居浜西 高校	準決勝	B2	川之江 高校	59	12 14 4 29	— — — —	27 21 32 9	89	今治北 高校
A6	今治南 高校	69	17 17 14 21	— — — —	18 22 23 17	80	今治北 高校	決勝								
A4	東予 高校	47	8 17 13 9	— — — —	18 13 14 10	55	今治西 高校	敗者復活代表決定戦	B4	新居浜東 高校	54	6 15 21 12	— — — —	19 12 15 12	58	西条 高校

令和3年度愛媛県高等学校バスケットボール新人大会東予地区予選 組み合わせ (女子)

1 日時 令和4年3月12日(土)、13日(日)

2 会場 今治西高等学校 (A・B)
今治工業高等学校(C・D)

出場チーム13チーム中 県大会出場6チーム (☆印: 県大会出場)



新居浜南高校、今治北高校、西条高校、新居浜西高校、丹原高校、今治西高校が県大会出場

令和3年度 愛媛県高等学校バスケットボール新人大会東予地区予選会 [女子]結果

期日：令和4年3月12日(土)・13日(日)

会場：今治西高等学校体育館(A/B)

No	Aチーム	得点					Bチーム	ランク	No	Aチーム	得点					Bチーム
A1	西条 高校	73	10 14 13 17 19	— — — — —	7 15 9 23 8	62	今治南 高校	1回戦								
A2	新居浜南 高校	126	32 28 30 36	— — — — —	7 8 11 18	44	新居浜東 高校	1回戦	B1	新居浜 高専	38	8 9 12 9	— — — — —	17 10 13 7	47	今治西 高校
A3	川之江 高校	48	15 11 15 7	— — — — —	22 14 10 27	73	今治北 高校	1回戦	B2	小松 高校	44	4 10 11 19	— — — — —	32 19 22 19	92	丹原 高校
A4	新居浜商 高校	O	O	— — — — —	20	20	西条 高校	2回戦	B3	新居浜南 高校	99	29 21 29 20	— — — — —	11 19 16 19	65	今治西 高校
A5	三島 高校	74	20 13 22 19	— — — — —	23 18 23 11	75	今治北 高校	2回戦	B4	丹原 高校	40	12 9 9 10	— — — — —	12 20 24 21	77	新居浜西 高校
A3	西条 高校	49	15 13 6 15	— — — — —	4 23 14 15	56	新居浜南 高校	準決勝	B3	今治北 高校	84	22 16 19 27	— — — — —	9 21 21 22	73	新居浜西 高校
A5	新居浜南 高校	105	27 22 23 19 14	— — — — —	27 24 20 20 12	103	今治北 高校	決勝								
								敗者 復活 代表 決定戦	B1	三島 高校	57	10 10 23 14	— — — — —	13 16 26 14	69	今治西 高校