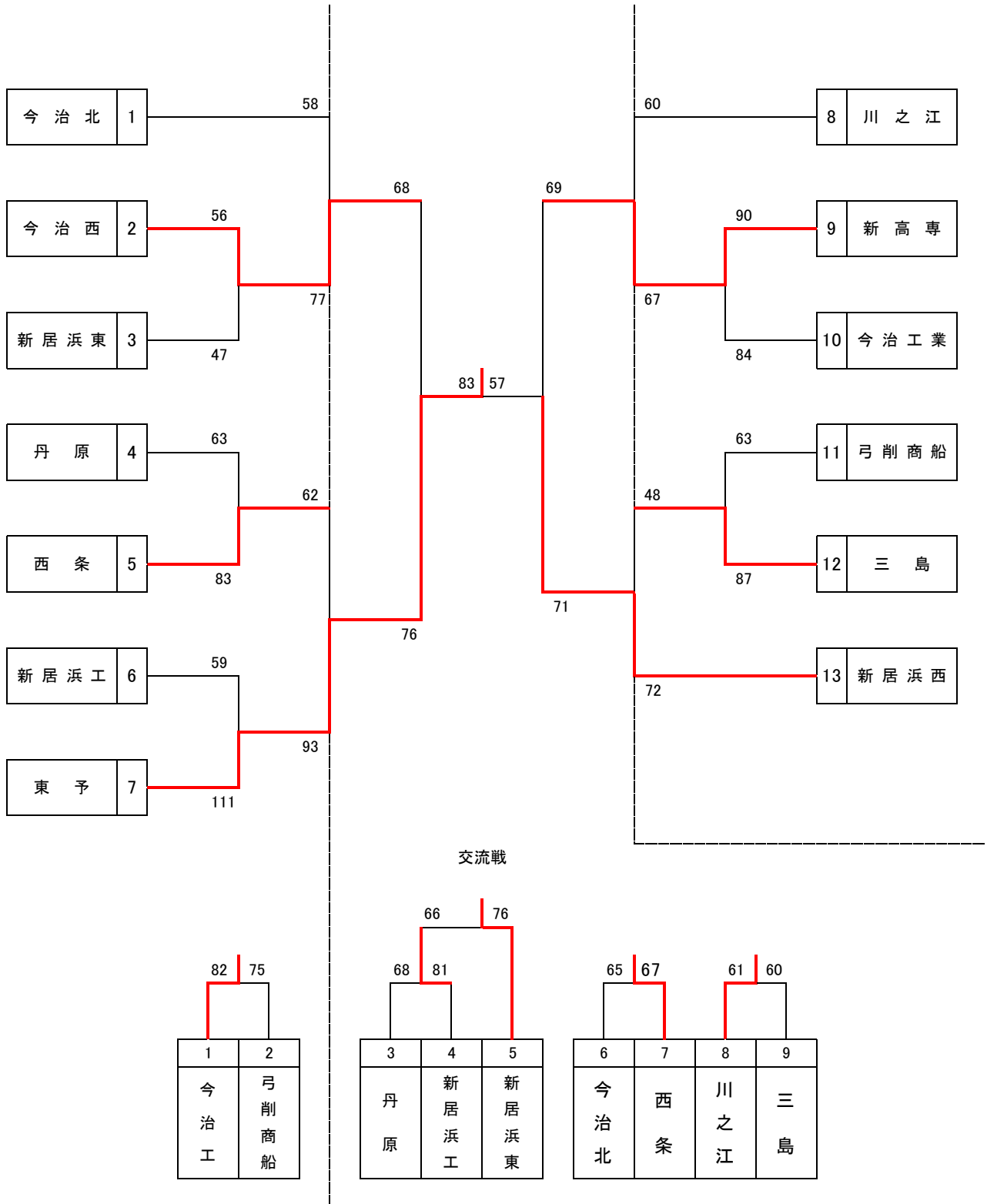


令和4年度東予地区高等学校1・2年生バスケットボール大会 組み合わせ (男子)

1 日時 令和4年11月12日(土)、13日(日)

2 会場 三島高等学校(A・B)
川之江高等学校(C・D)



令和4年度東予地区高等学校1・2年生バスケットボール大会 [男子]結果

期日：令和4年11月12日(土)・13日(日)

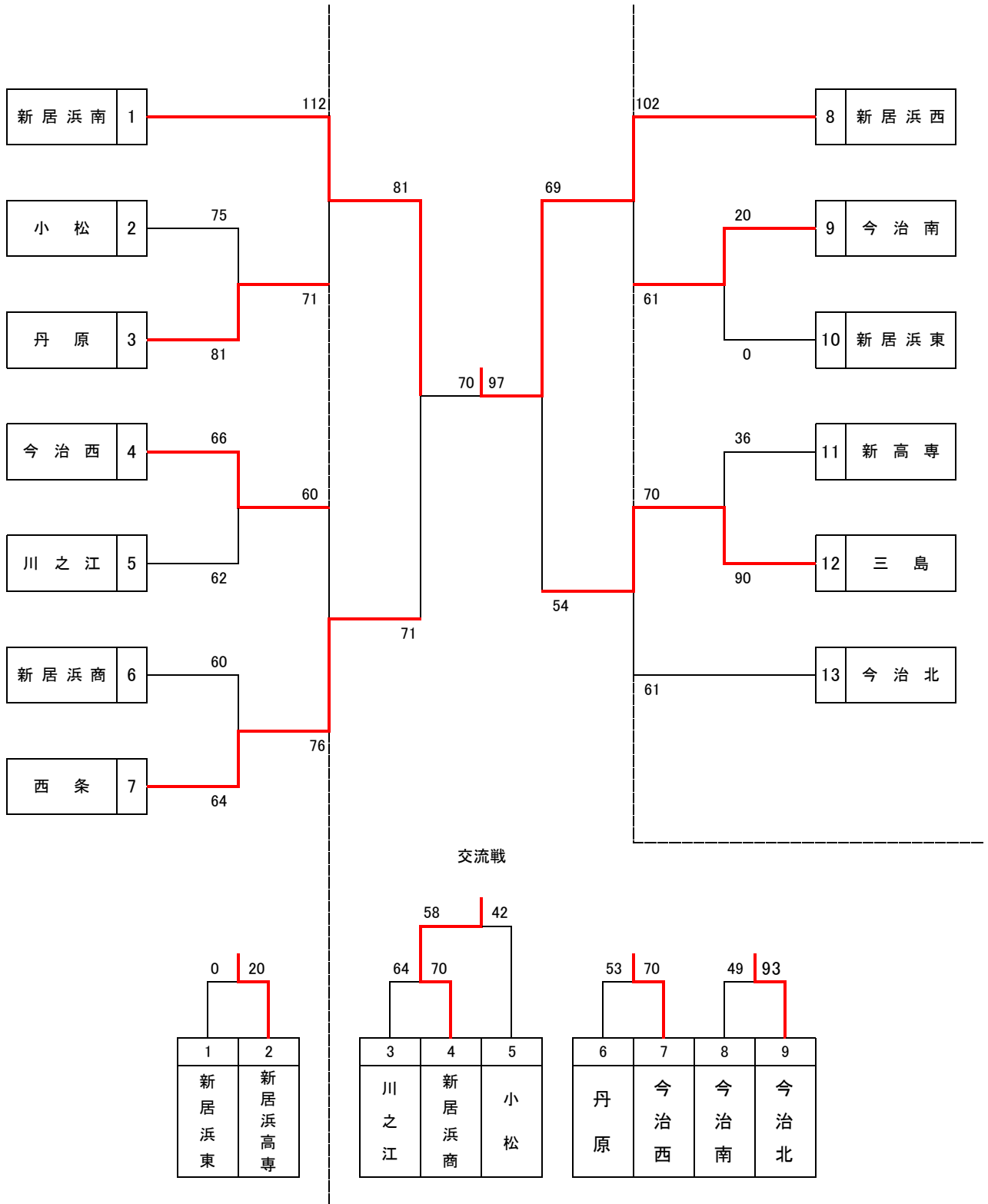
会場：三島高等学校体育館(A/B)

No	Aチーム	得点				Bチーム	ランク	No	Aチーム	得点				Bチーム		
A1	丹原 高校	63	12 23 12 16	— — — —	27 16 13 27	83	西条 高校	1回戦	B1	新居浜工 高校	59	9 12 13 25	— — — —	38 24 17 32	111	東予 高校
A2	新居浜 高専	90	25 31 16 18	— — — —	19 17 17 31	84	今治工 高校	1回戦	B2	弓削商船 高専	63	13 19 11 20	— — — —	26 21 20 20	87	三島 高校
A3	今治西 高校	56	12 17 14 13	— — — —	12 11 13 11	47	新居浜東 高校	1回戦 2回戦	B3	西条 高校	62	15 9 19 19	— — — —	27 21 31 14	93	東予 高校
A4	川之江 高校	60	18 12 20 10	— — — —	26 20 11 10	67	新居浜 高専	2回戦	B4	三島 高校	48	17 13 4 14	— — — —	12 13 21 26	72	新居浜西 高校
A5	今治北 高校	58	22 8 14 14	— — — —	21 25 14 17	77	今治西 高校	2回戦 交流戦	B5	今治工 高校	82	16 22 24 20	— — — —	23 12 19 21	75	弓削商船 高専
A7	今治西 高校	68	17 6 22 23	— — — —	17 18 24 17	76	東予 高校	準決勝	B7	新居浜 高専	69	17 29 12 11	— — — —	22 17 14 18	71	新居浜西 高校
A9	東予 高校	83	16 16 27 24	— — — —	14 15 12 16	57	新居浜西 高校	決勝								
A6	丹原 高校	68	15 13 20 20	— — — —	17 26 19 19	81	新居浜工 高校	交流戦	B6	今治北 高校	65	13 22 12 18	— — — —	18 17 14 18	67	西条 高校
A8	新居浜工 高校	66	18 19 11 18	— — — —	17 15 19 25	76	新居浜東 高校	交流戦	B8	川之江 高校	61	18 12 19 12	— — — —	15 13 21 11	60	三島 高校

令和4年度東予地区高等学校1・2年生バスケットボール大会 組み合わせ (女子)

1 日時 令和4年11月12日(土)、13日(日)

2 会場 三島高等学校(A・B)
川之江高等学校(C・D)



令和4年度東予地区高等学校1・2年生バスケットボール大会 [女子]結果

期日：令和4年11月12日(土)・13日(日)

会場：川之江高等学校体育館(C/D)

No	Aチーム	得点				Bチーム	ランク	No	Aチーム	得点				Bチーム		
C1	今治西 高校	66	13 21 19 13	— — — —	19 6 20 17	62	川之江 高校	1回戦	D1	新居浜商 高校	60	20 14 12 14	— — — —	15 17 14 18	64	西条 高校
C2	今治南 高校	20	20	— — — —	0		新居浜東 高校	1回戦	D2	新居浜 高専	36	0 14 16 6	— — — —	38 14 22 16	90	三島 高校
C3	小松 高校	75	14 16 20 25	— — — —	26 16 8 31	81	丹原 高校	1回戦 2回戦	D3	今治西 高校	60	10 22 12 16	— — — —	15 22 22 17	76	西条 高校
C4	新居浜西 高校	102	27 26 26 23	— — — —	14 6 26 15	61	今治南 高校	2回戦	D4	三島 高校	70	27 14 11 18	— — — —	18 8 20 15	61	今治北 高校
C5	新居浜南 高校	112	29 26 27 30	— — — —	13 16 26 16	71	丹原 高校	2回戦 交流戦	D5	新居浜東 高校		0	— — — —	20	20	新居浜 高専
C7	新居浜南 高校	81	21 13 29 18	— — — —	20 12 17 22	71	西条 高校	準決勝	D7	新居浜西 高校	69	15 17 14 23	— — — —	9 17 14 14	54	三島 高校
C9	新居浜南 高校	70	15 17 16 22	— — — —	22 25 24 26	97	新居浜西 高校	決勝								
C6	川之江 高校	64	14 19 17 14	— — — —	24 16 17 13	70	新居浜商 高校	交流戦	D6	丹原 高校	53	13 12 20 8	— — — —	21 23 13 13	70	今治西 高校
C8	新居浜商 高校	58	17 13 15 13	— — — —	14 3 9 16	42	小松 高校	交流戦	D8	今治南 高校	49	20 10 13 6	— — — —	14 18 23 38	93	今治北 高校