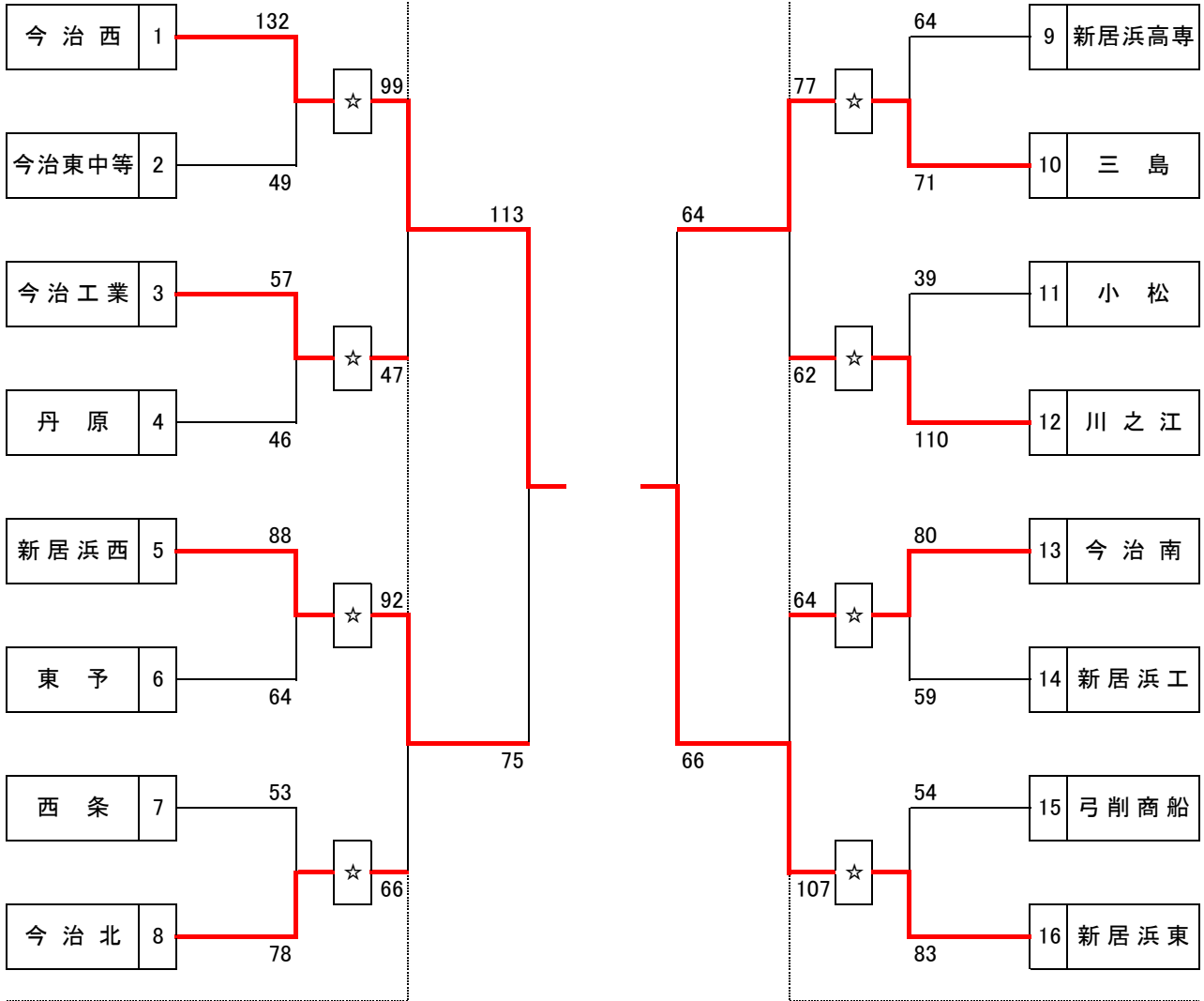


令和6年度 愛媛県高等学校総合体育大会東予地区予選 勝ち上がり (男子)

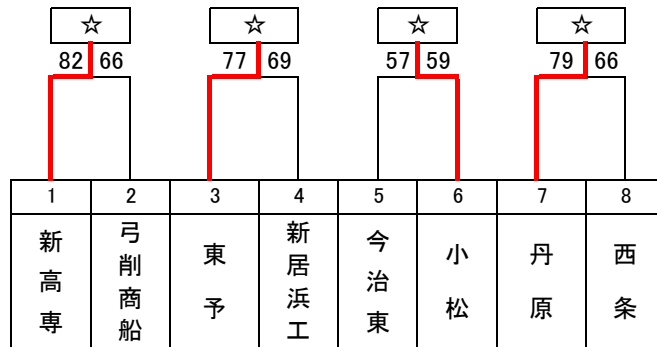
1 日時 令和6年4月27日(土)、28日(日)

2 会場 今治工業高等学校(A・B)
今治北高等学校(C・D)

出場チーム16チーム中 県大会出場12チーム (☆印:県大会出場)
27日(土) 28日(日) 27日(土)



敗者復活戦28日(日)



今治西高校、新居浜東高校、新居浜西高校、三島高校、今治工業高校、今治北高校、

川之江高校、今治南高校、新居浜高専、東予高校、小松高校、丹原高校が県大会出場

令和6年度 愛媛県高等学校総合体育大会東予地区予選 [男子]結果

期日：令和6年4月27日(土)・28日(日)

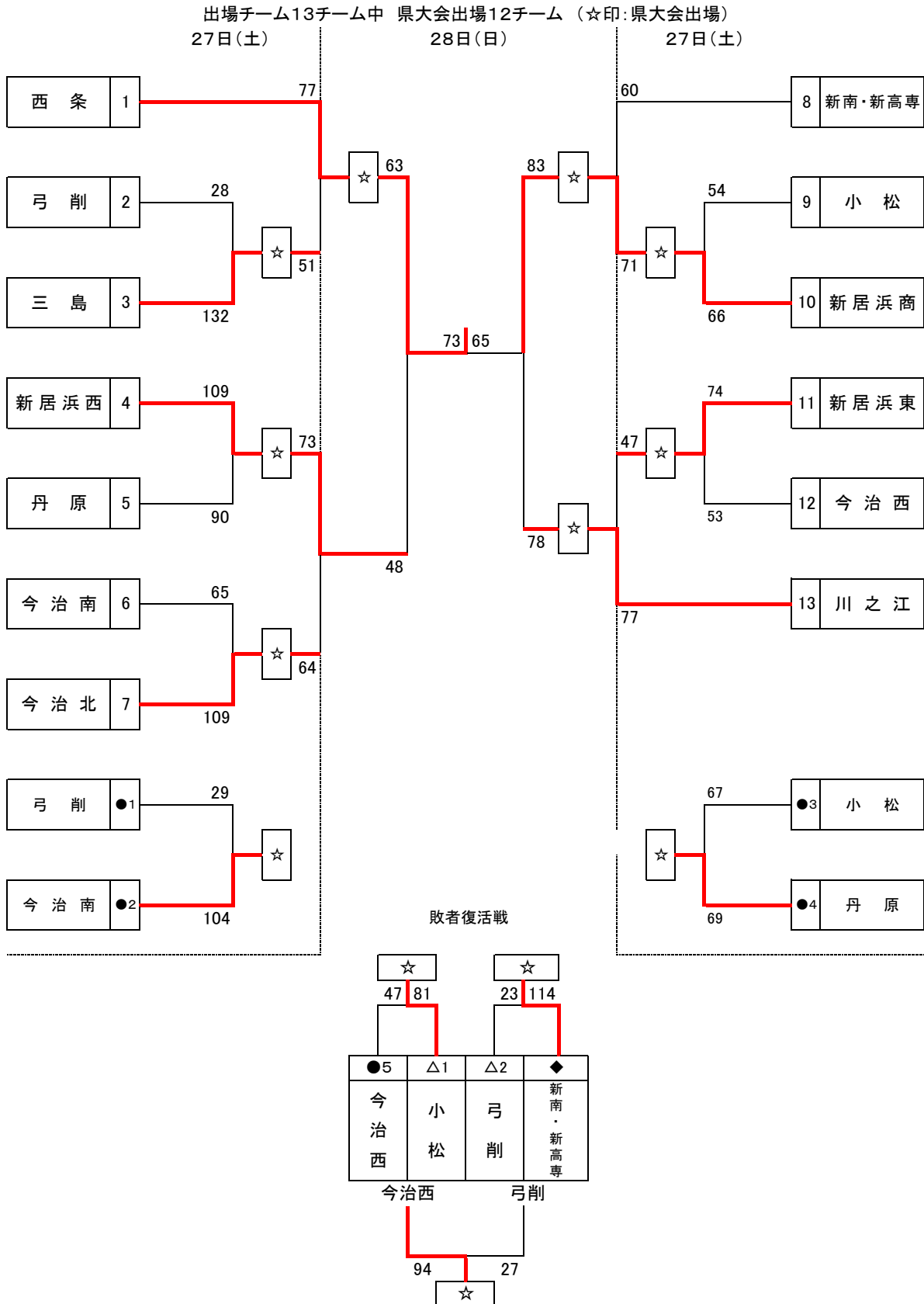
会場：今治工業高等学校体育館(A/B)

No	Aチーム	得点				Bチーム	ランク	No	Aチーム	得点				Bチーム		
A1	今治西 高校	132	57 18 32 25	— — — —	9 16 10 14	49	今治東 中等教育	1回戦	B1	今治工業 高校	57	14 16 17 10	— — — —	12 9 17 8	46	丹原 高校
A2	今治南 高校	80	22 16 20 22	— — — —	15 18 18 8	59	新居浜工 高校	1回戦	B2	弓削商船 高専	54	13 8 12 21	— — — —	15 14 25 29	83	新居浜東 高校
A3	新居浜 高専	64	17 10 22 15	— — — —	21 17 15 18	71	三島 高校	1回戦	B3	小松 高校	39	12 7 9 11	— — — —	25 23 39 23	110	川之江 高校
A4	新居浜西 高校	88	29 26 13 20	— — — —	19 10 16 19	64	東予 高校	1回戦	B4	西条 高校	53	5 13 14 21	— — — —	18 26 17 17	78	今治北 高校
A5	今治西 高校	99	41 15 28 15	— — — —	11 10 12 14	47	今治工業 高校	2回戦	B5	今治南 高校	64	25 11 12 16	— — — —	14 43 24 26	107	新居浜東 高校
A6	三島 高校	77	15 24 26 12	— — — —	20 17 9 16	62	川之江 高校	2回戦	B6	新居浜西 高校	92	25 16 18 33	— — — —	16 19 14 17	66	今治北 高校
A9	今治西 高校	113	37 25 16 35	— — — —	14 19 23 19	75	新居浜西 高校	準決勝	B9	三島 高校	64	15 14 22 13	— — — —	22 17 10 17	66	新居浜東 高校
A7	新居浜 高専	82	21 12 19 30	— — — —	20 23 11 12	66	弓削商船 高専	敗者復活代表決定戦	B7	東予 高校	77	19 23 23 12	— — — —	20 14 12 23	69	新居浜工 高校
A8	今治東 中等教育	57	19 14 11 13	— — — —	6 17 13 23	59	小松 高校	敗者復活代表決定戦	B8	丹原 高校	79	13 25 18 23	— — — —	20 6 9 31	66	西条 高校

令和6年度 愛媛県高等学校総合体育大会東予地区予選 勝ち上がり (女子)

1 日時 令和6年4月27日(土)、28日(日)

2 会場 今治工業高等学校(A・B)
今治北高等学校(C・D)



西条高校、新居浜商業高校、新居浜西高校、川之江高校、三島高校、今治北高校、新居浜東高校、

今治南高校、丹原高校、小松高校、新南・新高専高校、今治西高校が県大会出場

