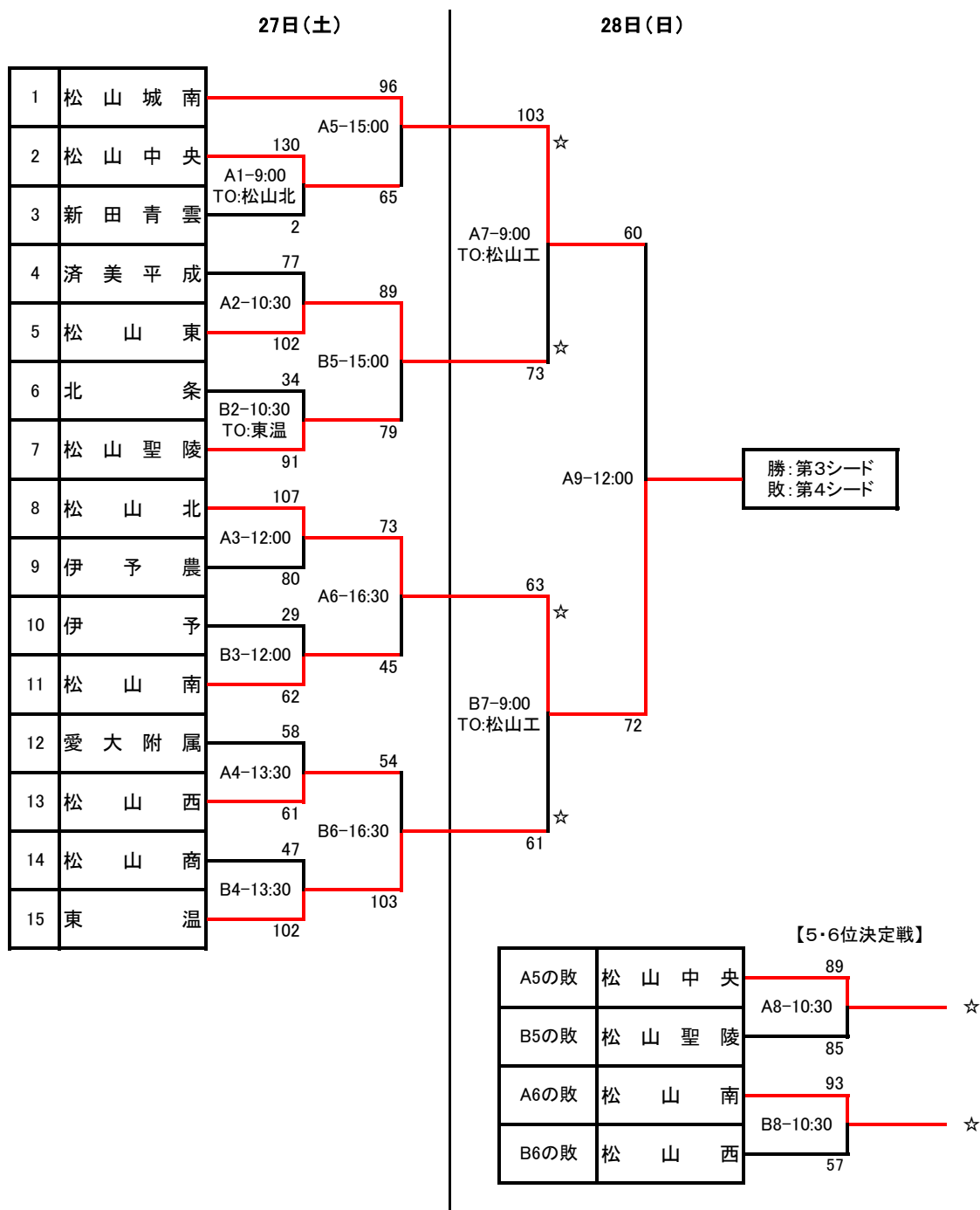


平成28年度 全国選抜優勝大会愛媛県中予地区予選《男子》

- 1 日 時 平成28年8月27日(土)、28日(日)
- 2 会 場 松山工業高校体育館(Aコート:ステージ側、Bコート:玄関側)
- 3 試合時間 1ピリオド10分(ハーフタイム10分)の正規タイム



4 テーブル・オフィシャル

- 指定以外は、前の試合の敗者チームが担当する。

5 その他

- 県大会出場は、推薦の松山工業(県総体優勝)・新田(県総体準優勝)、☆印の計8校。
- トーナメント1位校が第3シード、2位校が4シード権を、トーナメント3位及び4位校が内枠(5~8シード)シード権を獲得する。
- 県大会は、10月22日(土)・23日(日)と10月30日(日)の3日間を予定。

平成28年度 全国選抜優勝大会愛媛県中予地区予選《男子》結果

期日：平成28年8月27日(土)・28(日)

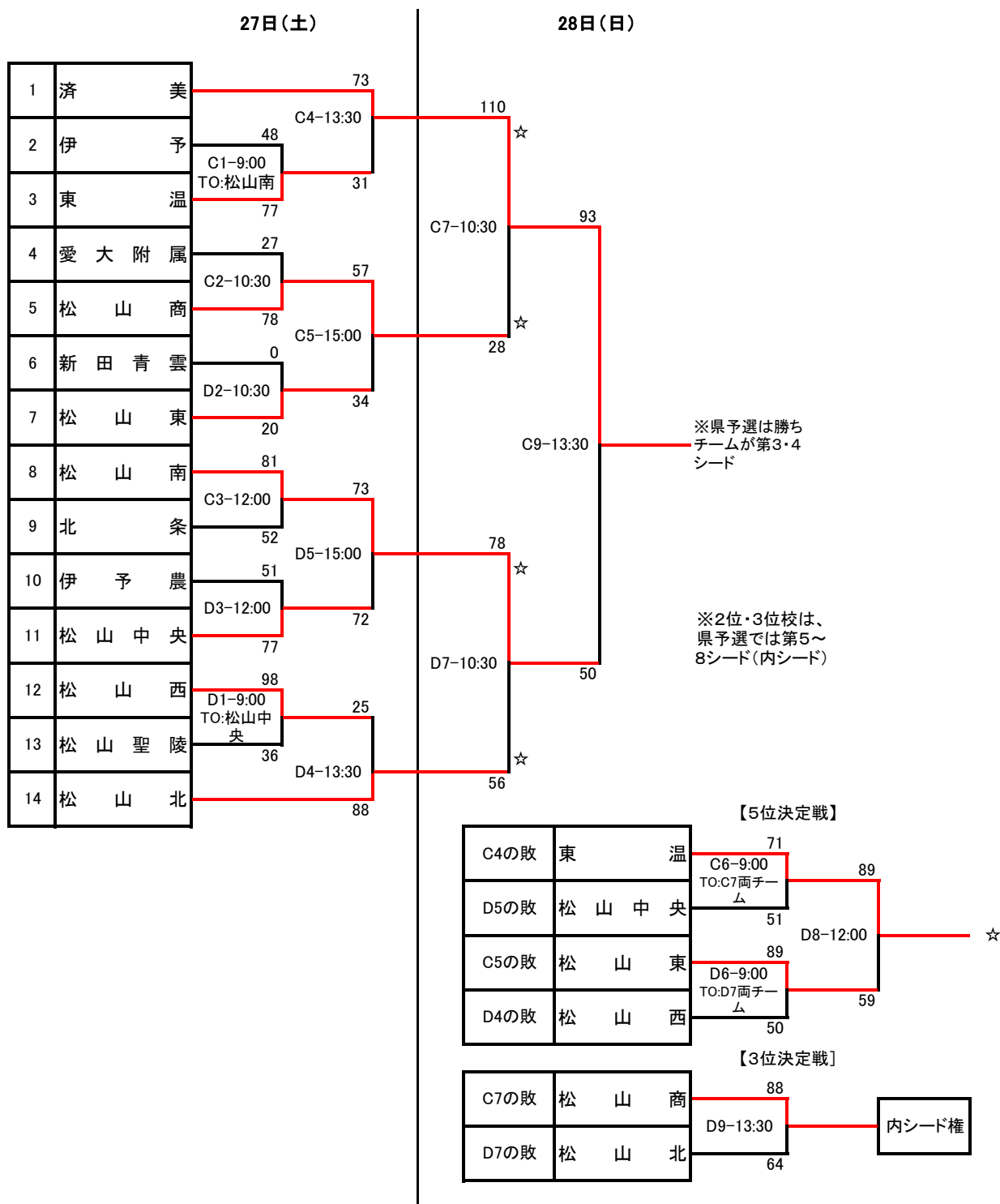
会場：松山工業高校体育館(A/B)

No	Aチーム	得点			Bチーム	ランク	No	Aチーム	得点			Bチーム				
A1	松山中央 高校	130	34 27 40 29	— — — —	2 0 0 0	2	新田青雲 中等	1回戦								
A2	済美平成 中等	77	18 14 22 23	— — — —	28 22 31 21	102	松山東 高校	1回戦	B2	北条 高校	34	10 7 5 12	— — — —	22 27 28 14	91	松山聖陵 高校
A3	松山北 高校	107	34 28 20 25	— — — —	26 19 18 17	80	伊予農 高校	1回戦	B3	伊予 高校	29	5 14 6 4	— — — —	14 20 19 9	62	松山南 高校
A4	愛大附属 高校	58	17 2 22 17	— — — —	11 18 15 17	61	松山西 中等	1回戦	B4	松山商 高校	47	4 12 12 19	— — — —	43 19 15 25	102	東温 高校
A5	松山城南 高校	96	24 27 15 30	— — — —	19 12 16 18	65	松山中央 高校	2回戦	B5	松山東 高校	89	26 18 19 26	— — — —	27 15 22 15	79	松山聖陵 高校
A6	松山北 高校	73	16 20 24 13	— — — —	8 10 8 19	45	松山南 高校	2回戦	B6	松山西 中等	54	11 10 10 23	— — — —	32 21 34 16	103	東温 高校
A7	松山城南 高校	103	28 24 22 29	— — — —	15 9 24 25	73	松山東 高校	準決勝	B7	松山北 高校	63	21 15 17 10	— — — —	11 14 23 13	61	東温 高校
A8	松山中央 高校	89	22 16 19 32	— — — —	17 22 25 21	85	松山聖陵 高校	5・6位 決定戦	B8	松山南 高校	93	11 27 25 30	— — — —	15 9 8 25	57	松山西 中等
A9	松山城南 高校	60	15 19 11 15	— — — —	20 21 17 14	72	松山北 高校	決勝								

※県大会出場は推薦の松山工業、新田と松山北、松山城南、東温、松山東、松山中央、松山南の計8校。

平成28年度 全国選抜優勝大会愛媛県中予地区予選《女子》

- 1 日 時 平成28年8月27日(土)、28日(日)
- 2 会 場 伊予高校体育館(Cコート:ステージ側、Dコート:玄関側)
- 3 試合時間 1ピリオド10分(ハーフタイム10分)の正規タイム



- 4 テーブル・オフィシャル
 - ・ 指定以外は、前の試合の敗者チームが担当する。
- 5 その他
 - ・ 県大会出場は、推薦の聖カタリナ学園(県総体優勝)と、☆印の計6校。
 - ・ トーナメント1位校が第3・4シード権、2位及び3位校が内枠(5～8シード)シード権を獲得する。
 - ・ 県大会は、10月22日(土)・23日(日)と10月30日(日)の3日間を予定。

平成28年度 全国選抜優勝大会愛媛県中予地区予選《女子》結果

期日：平成28年8月27日(土)・28(日)

会場：伊予高校体育館(C/D)

No	Aチーム	得点				Bチーム	ランク	No	Aチーム	得点				Bチーム		
C1	伊予 高校	48	11 14 8 15	— — — —	10 18 28 21	77	東温 高校	1回戦	D1	松山西 中等	98	33 22 19 24	— — — —	8 9 7 12	36	松山聖陵 高校
C2	愛大附属 高校	27	5 8 4 10	— — — —	22 15 20 21	78	松山商 高校	1回戦	D2	新田青雲 中等	0	— — — —	— — — —	— — — —	20	松山東 高校
C3	松山南 高校	81	22 13 24 22	— — — —	18 13 13 8	52	北条 高校	1回戦	D3	伊予農 高校	51	11 16 16 8	— — — —	16 20 26 15	77	松山中央 高校
C4	済美 高校	73	12 25 21 15	— — — —	7 7 4 13	31	東温 高校	2回戦	D4	松山西 中等	25	6 14 3 2	— — — —	28 15 25 20	88	松山北 高校
C5	松山商 高校	57	17 16 13 11	— — — —	8 4 10 12	34	松山東 高校	2回戦	D5	松山南 高校	73	16 14 24 19	— — — —	14 22 25 11	72	松山中央 高校
C6	東温 高校	71	17 10 17 27	— — — —	9 18 11 13	51	松山中央 高校	敗者 復活 戦	D6	松山東 高校	89	22 18 30 19	— — — —	7 15 12 16	50	松山西 中等
C7	済美 高校	110	26 25 25 34	— — — —	11 4 8 5	28	松山商 高校	準決勝	D7	松山南 高校	78	19 19 21 19	— — — —	11 22 12 11	56	松山北 高校
								5位決定戦	D8	東温 高校	89	21 23 20 25	— — — —	12 11 23 13	59	松山東 高校
C9	済美 高校	93	28 23 27 15	— — — —	9 5 16 20	50	松山南 高校	決勝・ 3位決定戦	D9	松山商 高校	88	18 27 22 21	— — — —	21 11 16 16	64	松山北 高校

※県大会出場は推薦の聖力学園と済美、松山南、松山商業、松山北、東温の計6校