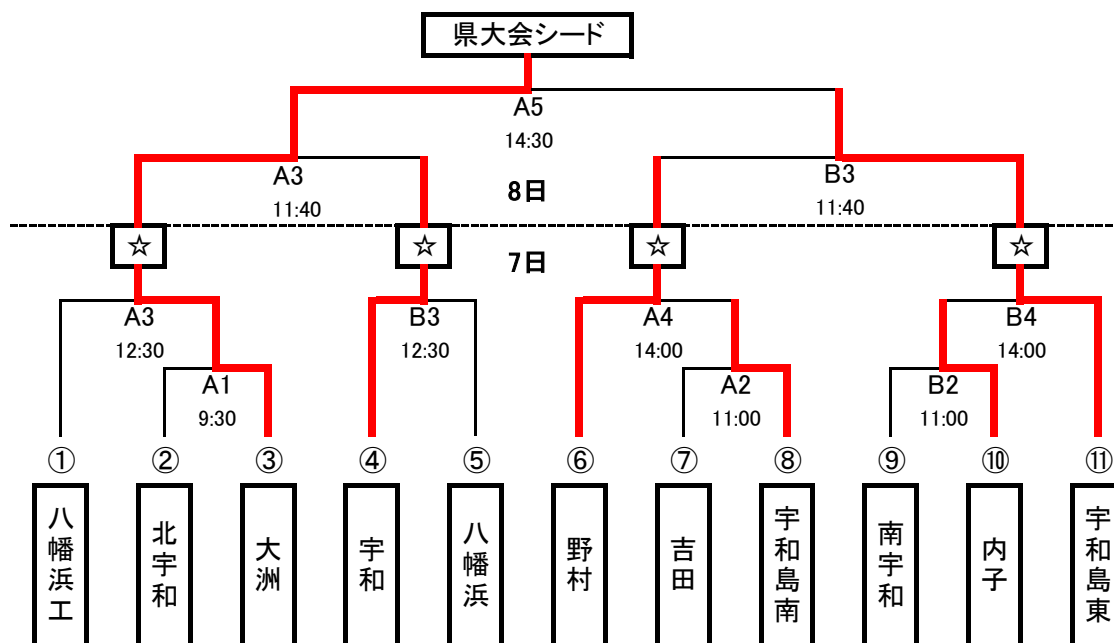


平成28年度 新人大会南予地区予選

[男子]

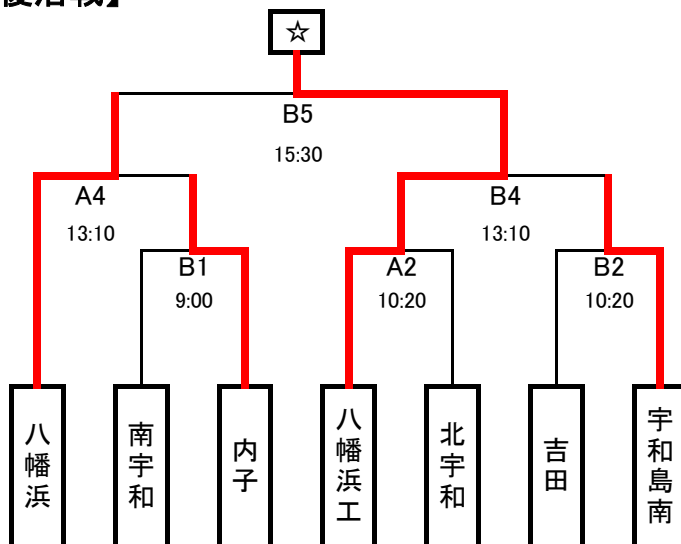
県大会出場:5チーム(組合せ表の☆印)

県大会出場チームを総体南予地区予選のシードチームとする。



【敗者復活戦】

8日



※試合会場: 吉田高等学校体育館(A・Bコート)

※試合時間: 7日(土) 正規の時間で実施

8日(日) 準決勝・決勝は正規の時間、敗者復活戦は正規8分の4ピリオド制

敗者復活戦の抽選について

⑬⑭⑰はA1、A2、B2の敗者で抽選

⑫⑬⑮⑯はA3、B3、A4、B4の敗者で抽選

平成28年度 愛媛県高等学校バスケットボール新人大会 南予地区予選

期日：平成29年1月7日(土)・8日(日)

会場：吉田高等学校体育館(A/B)

No	Aチーム	得点				Bチーム	ランク	No	Aチーム	得点				Bチーム		
A1	北宇和 高校	62	8 18 25 11	— — — —	32 16 17 22	87	大洲 高校	1回戦								
A2	吉田 高校	27	5 2 11 9	— — — —	20 21 14 14	69	宇和島南 中等教育学校	2回戦	B2	南宇和 高校	42	4 10 10 18	— — — —	4 12 25 5	46	内子 高校
A3	八幡浜工業 高校	60	21 19 5 15	— — — —	17 13 19 15	64	大洲 高校	2回戦	B3	宇和 高校	91	31 25 17 18	— — — —	14 16 8 17	55	八幡浜 高校
A4	野村 高校	58	14 22 13 9	— — — —	11 4 15 12	42	宇和島南 中等教育学校	2回戦	B4	内子 高校	38	9 4 9 16	— — — —	22 31 23 14	90	宇和島東 高校
							敗者 復活 1回戦	B1	南宇和 高校	53	20 11 16 6	— — — —	10 10 24 14	58	内子 高校	
A2	八幡浜工業 高校	74	22 14 26 12	— — — —	6 7 6 14	33	北宇和 高校	敗者 復活 1回戦	B2	吉田 高校	35	10 11 12 2	— — — —	12 12 16 11	51	宇和島南 中等教育学校
A3	大洲 高校	66	11 22 20 13	— — — —	13 13 10 17	53	宇和 高校	準決勝	B3	野村 高校	42	13 4 10 15	— — — —	13 20 20 14	67	宇和島東 高校
A4	八幡浜 高校	57	12 15 18 12	— — — —	2 8 8 16	34	内子 高校	敗者 復活 2回戦	B4	八幡浜工業 高校	66	10 27 13 16	— — — —	9 8 6 12	35	宇和島南 中等教育学校
A5	大洲 高校	81	22 18 23 18	— — — —	18 15 21 21	75	宇和島東 高校	決勝								
		0					代表 決定戦	B5	八幡浜 高校	35	11 8 6 10	— — — —	17 19 13 8	57	八幡浜工業 高校	

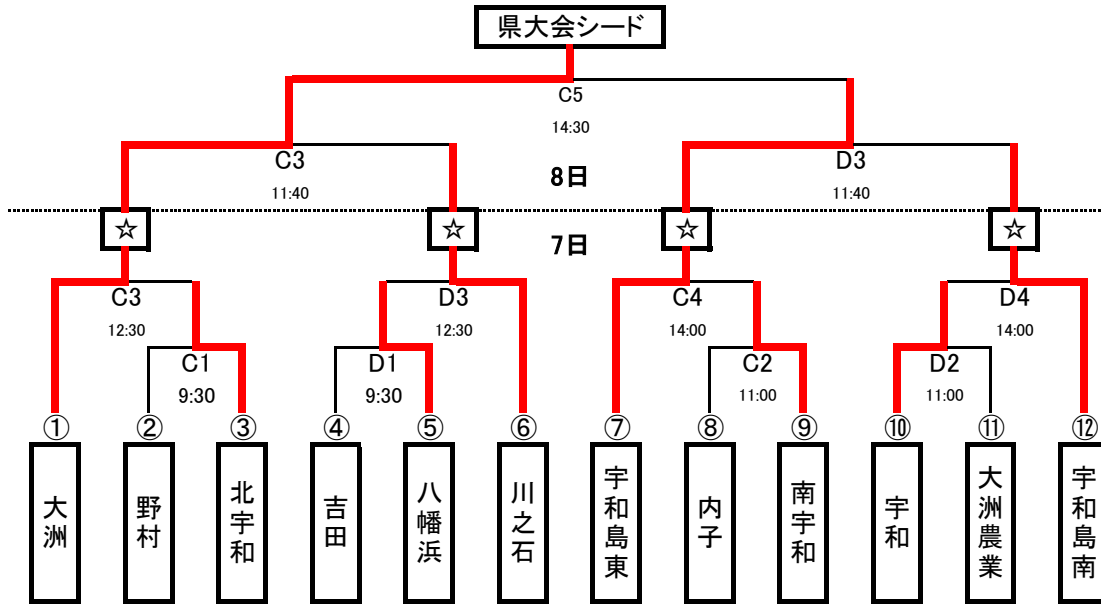
大洲、宇和島東、宇和、野村、八幡浜工業が県大会に出場

平成28年度 新人大会南予地区予選

[女子]

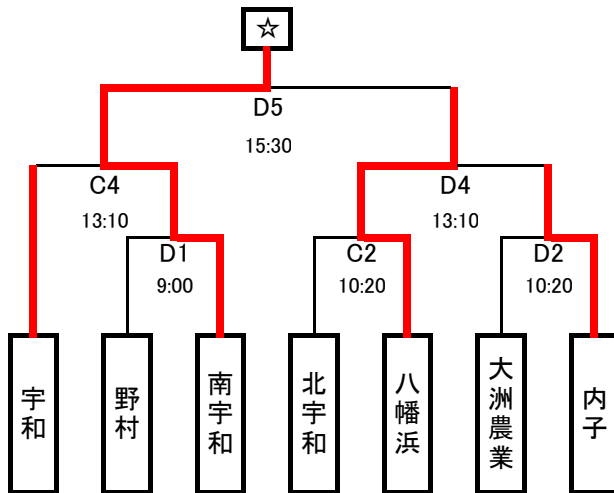
県大会出場:5チーム(組合せ表の☆印)

県大会出場チームを総体南予地区予選のシードチームとする。



【敗者復活戦】

8日



※試合会場:吉田ふれあい体育館(C・Dコート)

※試合時間:7日(土) 正規の時間で実施

8日(日) 準決勝・決勝は正規の時間、敗者復活戦は正規8分の4ピリオド制

敗者復活戦の抽選について

⑭⑮⑱⑲はC1、D1、C2、D2の敗者が抽選

⑬⑯⑰⑳はC3、D3、C4、D4の敗者が抽選

平成28年度 愛媛県高等学校新人大会 南予地区予選

期日：平成29年1月7日(土)・8日(日)

会場：吉田ふれあい体育館(C/D)

No	Aチーム	得点					Bチーム	ランク	No	Aチーム	得点					Bチーム
C1	野村 高校	26	6 2 12 6	— — — —	33 16 32 30	111	北宇和 高校	1回戦	D1	吉田 高校	0	— — — —	— — — —	20	八幡浜 高校	
C2	内子 高校	46	12 15 13 6	— — — —	12 20 20 16	68	南宇和 高校	1回戦	D2	宇和 高校	66	14 27 17 8	— — — —	13 6 7 18	44	大洲農業 高校
C3	大洲 高校	117	24 29 29 35	— — — —	4 4 6 8	22	北宇和 高校	2回戦	D3	八幡浜 高校	37	8 5 10 14	— — — —	27 22 20 27	96	川之石 高校
C4	宇和島東 高校	87	26 26 10 25	— — — —	10 10 8 8	36	南宇和 高校	2回戦	D4	宇和 高校	38	5 18 5 10	— — — —	25 8 20 20	73	宇和島南 中等教育学校
			— — — —	— — — —			敗者 復活 1回戦	D1	野村 高校	15	6 5 2 2	— — — —	23 18 19 16	76	南宇和 高校	
C2	北宇和 高校	48	12 12 16 8	— — — —	12 12 12 16	52	八幡浜 高校	敗者 復活 1回戦	D2	大洲農業 高校	45	7 9 10 19	— — — —	18 17 8 11	54	内子 高校
C3	大洲 高校	68	21 18 11 18	— — — —	11 13 13 13	50	川之石 高校	準決勝	D3	宇和島東 高校	88	20 19 31 18	— — — —	15 6 9 12	42	宇和島南 中等教育学校
C4	宇和 高校	39	12 6 8 13	— — — —	18 13 7 11	49	南宇和 高校	敗者 復活 2回戦	D4	八幡浜 高校	55	12 9 18 16	— — — —	10 17 16 11	54	内子 高校
C5	大洲 高校	54	21 10 10 13	— — — —	12 13 10 15	50	宇和島東 高校	決勝				— — — —				
			— — — —	— — — —			代表 決定戦	D5	南宇和 高校	65	17 21 10 17	— — — —	4 13 19 13	49	八幡浜 高校	

大洲、宇和島東、川之石、宇和島南、南宇和が県大会に出場