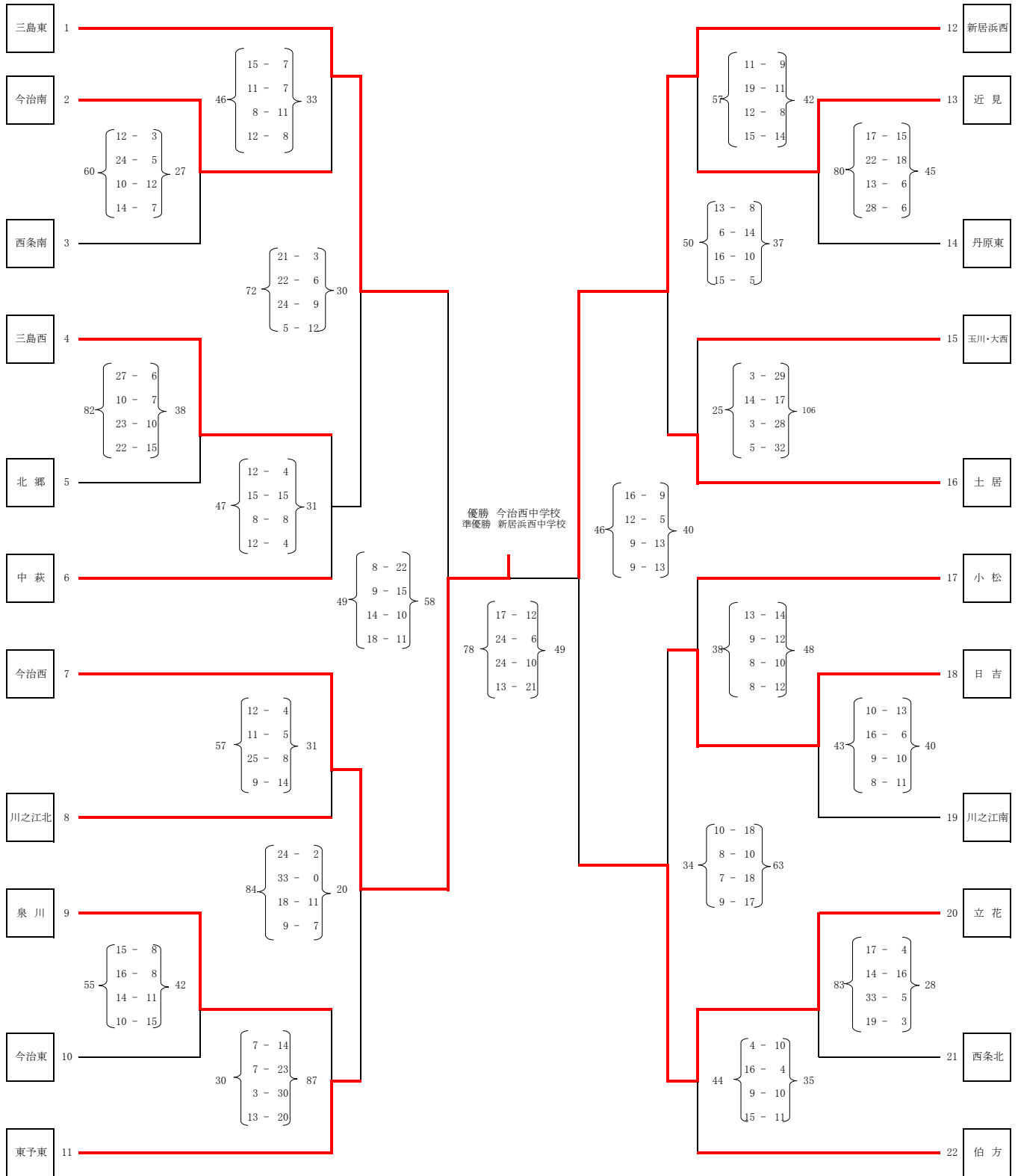


第48回愛媛県中学生バスケットボール選抜大会 東予地区予選会 男子の部

1 期 日
2 会 場

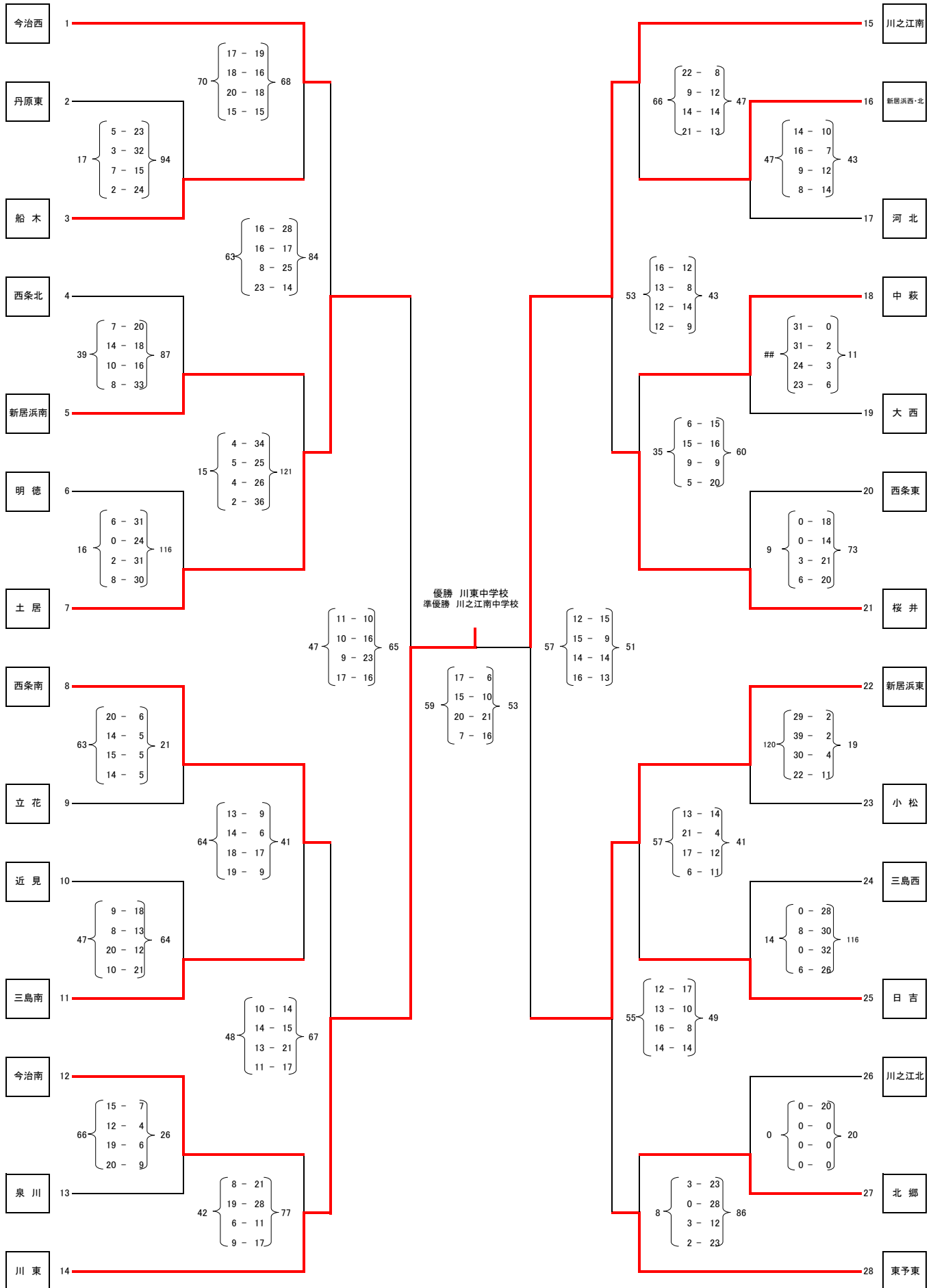
令和元年12月7日(土)・21日(土)・22日(日)
波方体育館、山根体育館、東予体育館



※県大会の出場枠は4チームです。

令和元年度愛媛県中学校バスケットボール選抜大会 東予地区予選会 女子の部

1 期 日 令和元年12月7日(土)・21日(土)・22日(日)
 2 会 場 三島体育館、川之江体育館、大西体育館、波方体育館、東予体育館



※県大会の出場枠は4チームです。