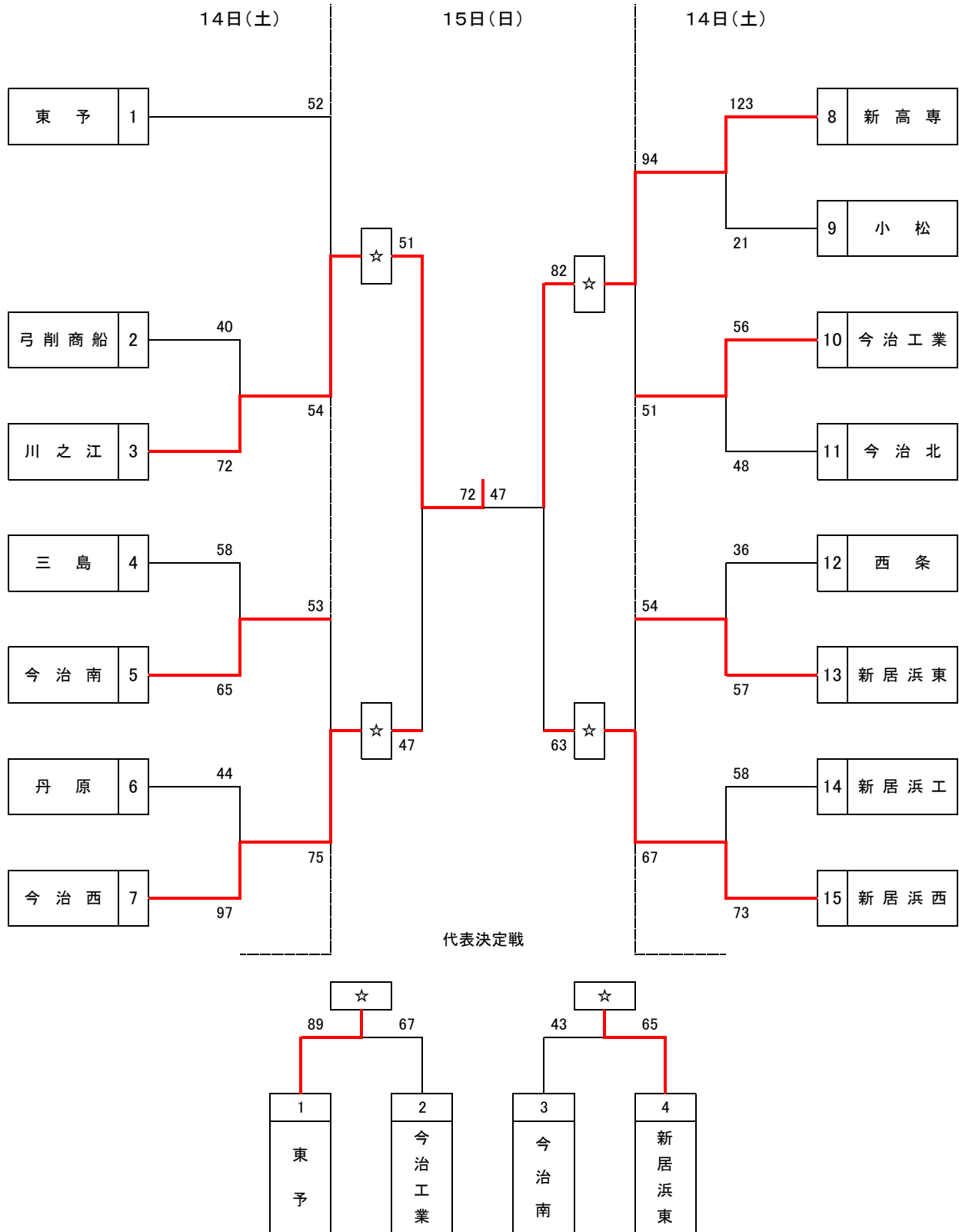


令和4年度愛媛県高等学校バスケットボール新人大会東予地区予選会 組み合わせ (男子)

1 日時 令和5年1月14日(土)、15日(日)

2 会場 新居浜西高等学校(A・B)
新居浜商業高等学校(C・D)



川之江高校、新居浜高専、今治西高校、新居浜西高校、東予高校、新居浜東高校が県大会出場

令和4年度 愛媛県高等学校バスケットボール新人大会東予地区予選会 [男子]結果

期日：令和5年1月14日(土)・15日(日)

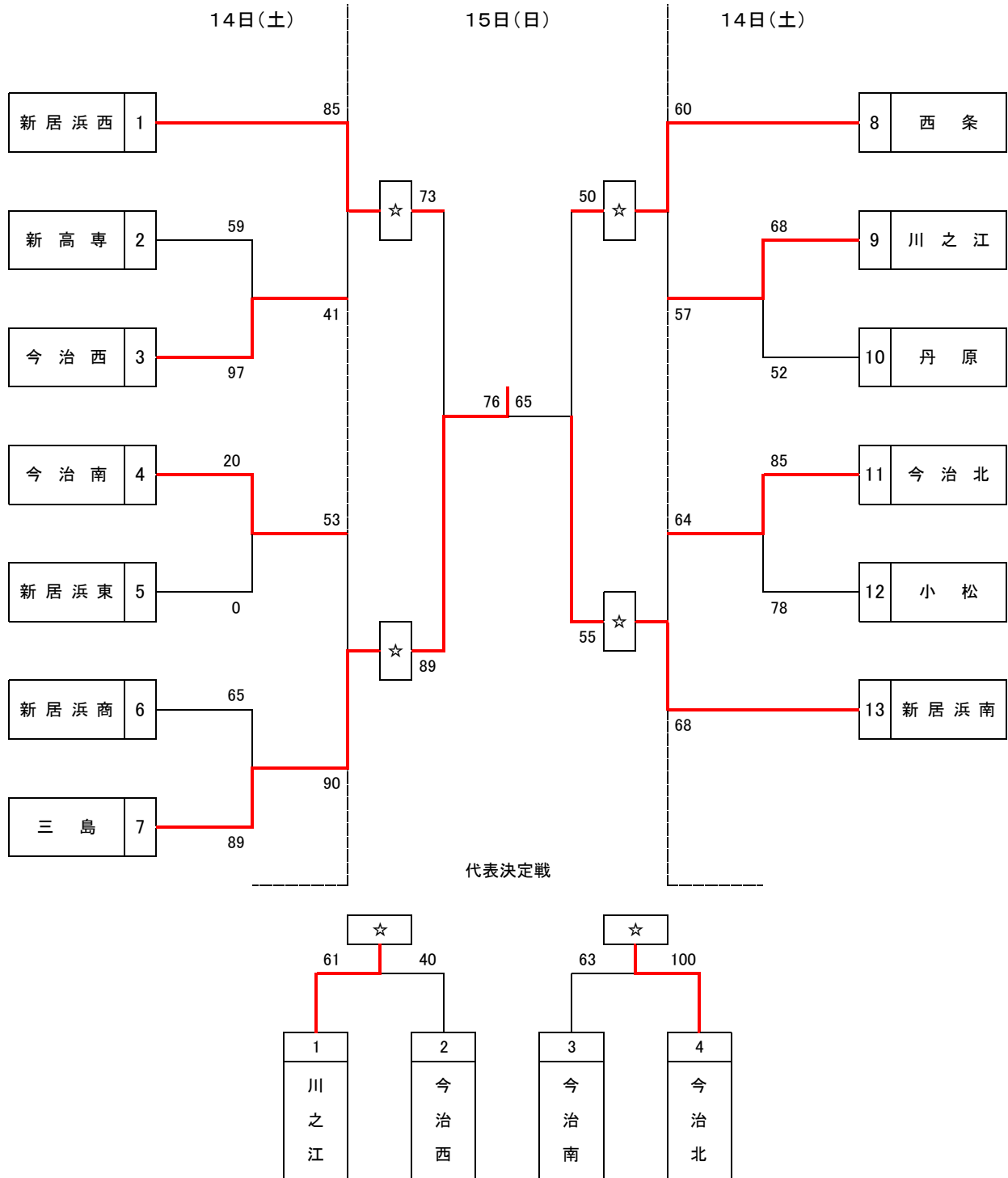
会場：新居浜西高等学校体育館(A/B)

No	Aチーム	得点				Bチーム	ランク	No	Aチーム	得点				Bチーム		
A1	三島 高校	58	10 9 26 13	— — — —	13 18 21 13	65	今治南 高校	1回戦	B1	丹原 高校	44	17 9 11 7	— — — —	24 23 25 25	97	今治西 高校
A2	弓削商船 高専	40	4 10 15 11	— — — —	25 20 2 25	72	川之江 高校	1回戦								
A3	新居浜 高専	123	34 25 28 36	— — — —	2 2 10 7	21	小松 高校	1回戦	B2	今治工業 高校	56	24 10 17 5	— — — —	8 13 11 16	48	今治北 高校
A4	西条 高校	36	10 4 11 11	— — — —	6 11 18 22	57	新居浜東 高校	1回戦	B3	新居浜工 高校	58	18 9 16 15	— — — —	20 16 15 22	73	新居浜西 高校
A5	東予 高校	52	8 14 17 13	— — — —	15 22 10 7	54	川之江 高校	2回戦	B4	今治南 高校	53	12 17 8 16	— — — —	19 14 24 18	75	今治西 高校
A6	新居浜 高専	94	24 25 23 22	— — — —	12 13 16 10	51	今治工業 高校	2回戦	B5	新居浜東 高校	54	19 8 18 9	— — — —	16 15 12 24	67	新居浜西 高校
A7	川之江 高校	51	6 14 11 20	— — — —	15 9 17 6	47	今治西 高校	準決勝	B6	新居浜 高専	82	19 21 22 20	— — — —	10 15 8 30	63	新居浜西 高校
A9	川之江 高校	72	24 9 17 22	— — — —	14 20 10 3	47	新居浜 高専	決勝								
A8	東予 高校	89	25 26 22 16	— — — —	13 15 18 21	67	今治工業 高校	敗者復活代表 決定戦	B7	今治南 高校	43	12 15 7 9	— — — —	4 23 17 21	65	新居浜東 高校

令和4年度愛媛県高等学校バスケットボール新人大会東予地区予選会 組み合わせ (女子)

1 日時 令和5年1月14日(土)、15日(日)

2 会場 新居浜西高等学校(A・B)
新居浜商業高等学校(C・D)



三島高校、新居浜南高校、新居浜西高校、西条高校、川之江高校、今治北高校が県大会出場

令和4年度 愛媛県高等学校バスケットボール新人大会東予地区予選会 [女子]結果

期日：令和5年1月14日(土)・15日(日)

会場：新居浜商業高等学校体育館(C/D)

No	Aチーム	得点				Bチーム	ランク	No	Aチーム	得点				Bチーム		
C1	今治南 高校	20	20	—	0	新居浜東 高校	1回戦	D1	新居浜商 高校	65	9 8 22 26	— — — —	26 18 27 18	89	三島 高校	
C2	川之江 高校	68	18 17 21 12	— — — —	17 19 6 10	52	丹原 高校	1回戦	D2	今治北 高校	85	18 17 10 27 13	— — — — —	16 14 25 17 6	78	小松 高校
C3	新居浜 高専	59	6 14 14 25	— — — —	21 32 24 20	97	今治西 高校	1回戦								
C4	西条 高校	60	17 15 13 15	— — — —	11 9 17 20	57	川之江 高校	2回戦	D3	今治南 高校	53	7 12 19 15	— — — —	29 26 17 18	90	三島 高校
C5	新居浜西 高校	85	15 25 23 22	— — — —	10 10 15 6	41	今治西 高校	2回戦	D4	今治北 高校	64	16 19 14 15	— — — —	15 13 22 18	68	新居浜南 高校
C6	新居浜西 高校	73	13 19 11 30	— — — —	22 21 17 29	89	三島 高校	準決勝	D6	西条 高校	50	10 21 13 6	— — — —	10 15 16 14	55	新居浜南 高校
C8	三島 高校	76	28 14 23 11	— — — —	14 16 18 17	65	新居浜南 高校	決勝								
C7	川之江 高校	61	4 20 24 13	— — — —	8 12 6 14	40	今治西 高校	敗者復活代表決定戦	D7	今治南 高校	63	15 16 13 19	— — — —	29 26 23 22	100	今治北 高校